

# Starrett®

Precisión, Calidad e Innovación

## METROLOGÍA DIMENSIONAL

Calibradores y Peines de Rosca

Durómetros

Escuadras, Niveles y Otros

Instrumentos de Medición

Micro Aceite Anticorrosivo

Micrómetros, Relojes

Máquinas de Medición Óptica

Máquinas Universales de Ensayo

Otras Herramientas de Precisión

Patrones, Pie de Rey

Transmisión de Datos p/Cep  
(Control Estadístico de Proceso)



# PRECISIÓN, CALIDAD E INNOVACIÓN

Por más de 130 años, fabricantes, constructores y profesionales independientes de todo el mundo dependen de las sierras y de los instrumentos de medición de The L.S. Starrett Company para asegurar la calidad de sus procesos fabriles. Ellos saben que la marca Starrett® en láminas de sierra, herramientas e instrumentos de precisión, herramientas manuales y máquinas de sierra de cinta, garantiza calidad excepcional, productos innovadores y técnicos altamente cualificados para atenderlos.

Con un riguroso control de calidad, tecnología punta y compromiso continuo con la manufactura de productos superiores, los más de 5.000 ítems de la línea Starrett® continúan siendo los más precisos, robustos y duraderos disponibles en el mercado.

Este catálogo presenta nuestras herramientas de precisión e instrumentos de medición.



**HARDINGE**  
SUPER-PRECISION

## MÁQUINAS DE MEDICIÓN ÓPTICA

Los sistemas de medición ópticos de Starrett® combinan el mecanismo de precisión con poderosos softwares de medición. Con alta resolución de imagen, proporcionan resultados de medición de alta exactitud y repetitividad para diversas aplicaciones de metrología dimensional.

07



## PATRONES

Bloques Patrón Starrett® son herramientas de calidad, vitales para el control dimensional en la fabricación de piezas ofreciendo exactitud, acabado de superficies, resistencia al desgaste y estabilidad dimensional. Los Desempeños de Granito Starrett® proporcionan una superficie de referencias planas para inspección y trazado de piezas con precisión.

15



## PIE DE REY

Amplia línea de Pie de Rey para la medición de precisión de objetos de diversas dimensiones, Starrett® posee Pie de Rey básicos, universales, digitales, para trabajos pesados, con reloj, con patas largas, de profundidad y otros.

19



METROLOGÍA DIMENSIONAL



## MICRÓMETROS

Desarrollados según patrones de calidad y exactitud de referencia, los micrómetros Starrett® están disponibles en varios modelos. Compruebe la calidad de los micrómetros externos mecánicos, digitales, con o sin salida de datos, con aislantes en el arco y también micrómetros internos y de profundidad.

29



## RELOJES

Relojes palpadores y de carátula, comparadores analógicos y digitales, proyectados para proveer una lectura fácil y exacta, además de las bases magnéticas versátiles usadas como soporte para estos relojes.

37



## TRANSMISIÓN DE DATOS P/ CEP (CONTROL ESTADÍSTICO DE PROCESO)

Productos para transmisión y recolección de datos de forma fácil y rápida, conozca el Smartcable™ que conecta cualquier instrumento de medición Starrett® a un PC, y el sistema DataSure™ para recolección y transmisión de datos en tiempo real y sin cable.

43



## INSTRUMENTOS DE MEDICIÓN

Amplia gama de instrumentos para diversas mediciones con precisión, presentamos la línea de Pie de Rey, Trazadores, Comparadores de Diámetros y Ranuras Internas, Medidores Internos, Digitales y de Espesor, Verificador de Alineamiento de Máquinas, Medidores de Rugosidad y Tacómetro con rayo laser Starrett®.

47

## ESCUADRAS, NIVELES Y OTROS

Herramientas para diversas mediciones como reglas y escalas en acero graduadas en milímetros y pulgadas y de fácil lectura. Línea de niveles desarrollada para atender todas las necesidades de nivelación con precisión, tecnología y alto desempeño. Medición de ángulos de modo rápido y fácil. Medición de precisión para trazado de ángulos con transferidores y compases Starrett®.

59

## CALIBRADORES Y PEINES DE ROSCA

Los peines de rosca Starrett® están entre los instrumentos más útiles en la caja de herramientas de un mecánico. Determinan rápidamente el paso de las diversas roscas.

69

## OTRAS HERRAMIENTAS DE PRECISIÓN

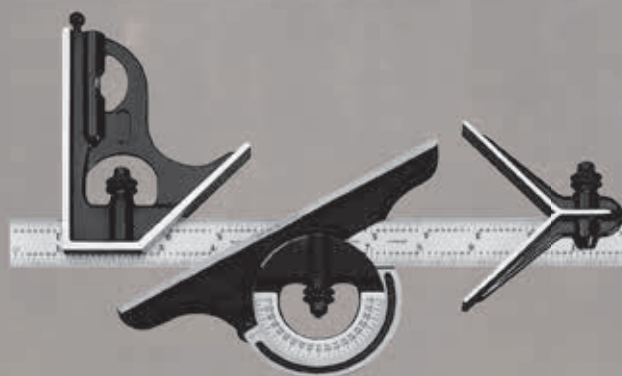
Diversas herramientas de precisión para atender sus necesidades. Bloques en "V", localizadores de aristas, mandriles con mango en "T", puntas de trazar y punzones.

75

## MÁQUINAS UNIVERSALES DE ENSAYO

Nuevos e innovadores sistemas de ensayos mecánicos disponibles en 4 versiones con capacidades distintas de carga. Ideales para pruebas de tracción, compresión, flexión, cizallamiento, coeficiente de fricción y cíclico, además de reducir costos de fabricación y mejorar el uso de recursos.

83





## DURÓMETROS

Durómetros Starrett® presentan números confiables en las escalas de dureza para todos los tipos de metales duros o blandos, sus mezclas y con variados perfiles, contruidos para asegurar resultados altamente exactos. Los patrones de dureza Starrett® se destinan a las escalas de Rockwell, Brinell, Vickers y Shore.

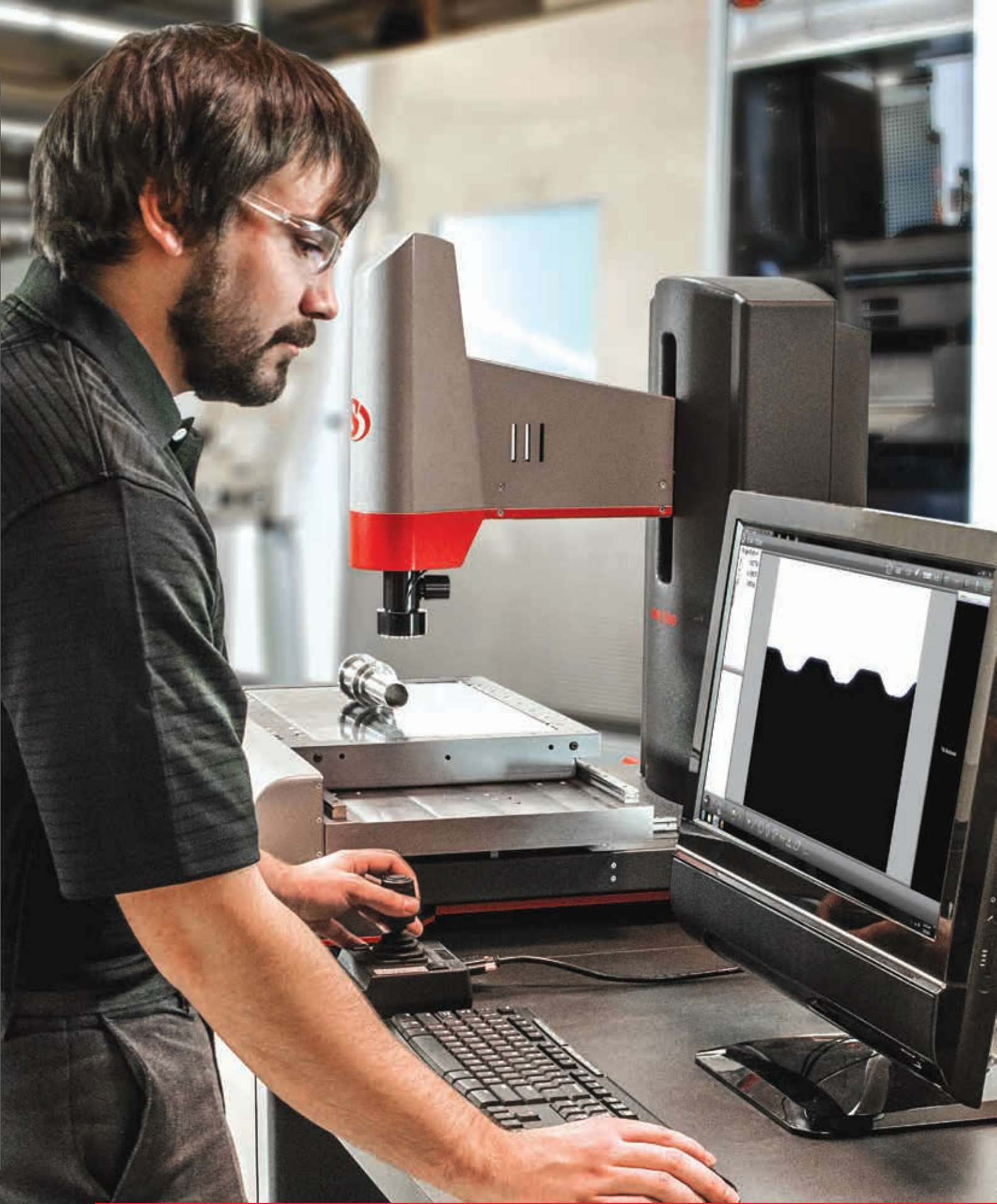
87



## MICRO ACEITE ANTICORROSIVO

M1 es un lubricante instantáneo que no daña el medio ambiente. Protege contra el óxido, penetra, limpia y lubrica.

91



MÁQUINAS DE MEDICIÓN ÓPTICA

# GALILEO MANUAL

## MVR 200 Y MVR 300



Los sistemas ópticos Galileo de Starrett® combinan imágenes de alta resolución con una resistente plataforma mecánica de precisión, lo que proporciona un excelente desempeño a una gran gama de aplicaciones de medición. Si lo que usted necesita son mediciones de calidad, esta es la máquina ideal.

### CARACTERÍSTICAS

- Iluminación episcópica (superficie) y diascópica (perfil): conjunto de LEDs, con 3 canales de iluminación
- Cámara digital full color
- Método de accionamiento: ejes X, Y con accionamiento manual y ejes Z con accionamiento motorizado, todos con ajustes rápidos y finos
- Base de granito
- Capacidad de medición:  
**MVR 200:** XY = 200 x 100mm / Z = 200mm  
**MVR 300:** XY = 300 x 200mm / Z = 200mm
- Capacidad máxima de carga sobre la mesa de trabajo: 9Kg (distribuidos)
- Exactitud lineal:  
Ejes X e Y: 2,5µm + 5L/1000  
Eje Z: 2,5µm + 5L/1000 Escalas: Renishaw con resolución de 0,0005mm (.00002")
- Software de medición M3

### Opcionales

- Lentes auxiliares: 0,5x, 1,5x e 2,0x
- Patrón de calibración del píxel
- Lentes telecéntricas con cambio rápido de bayoneta
- Banco





# GALILEO AUTOMÁTICO

## AVR 200 Y AVR 300

Combina imágenes de alta resolución con software de punta y una plataforma de alta precisión mecánica con un rango de medición a partir de 200 x 100 x 200mm con excelente exactitud y una amplia aplicación de medición. Con una variedad de opciones, usted puede configurar su Galileo de acuerdo con su necesidad de aplicación y su presupuesto.

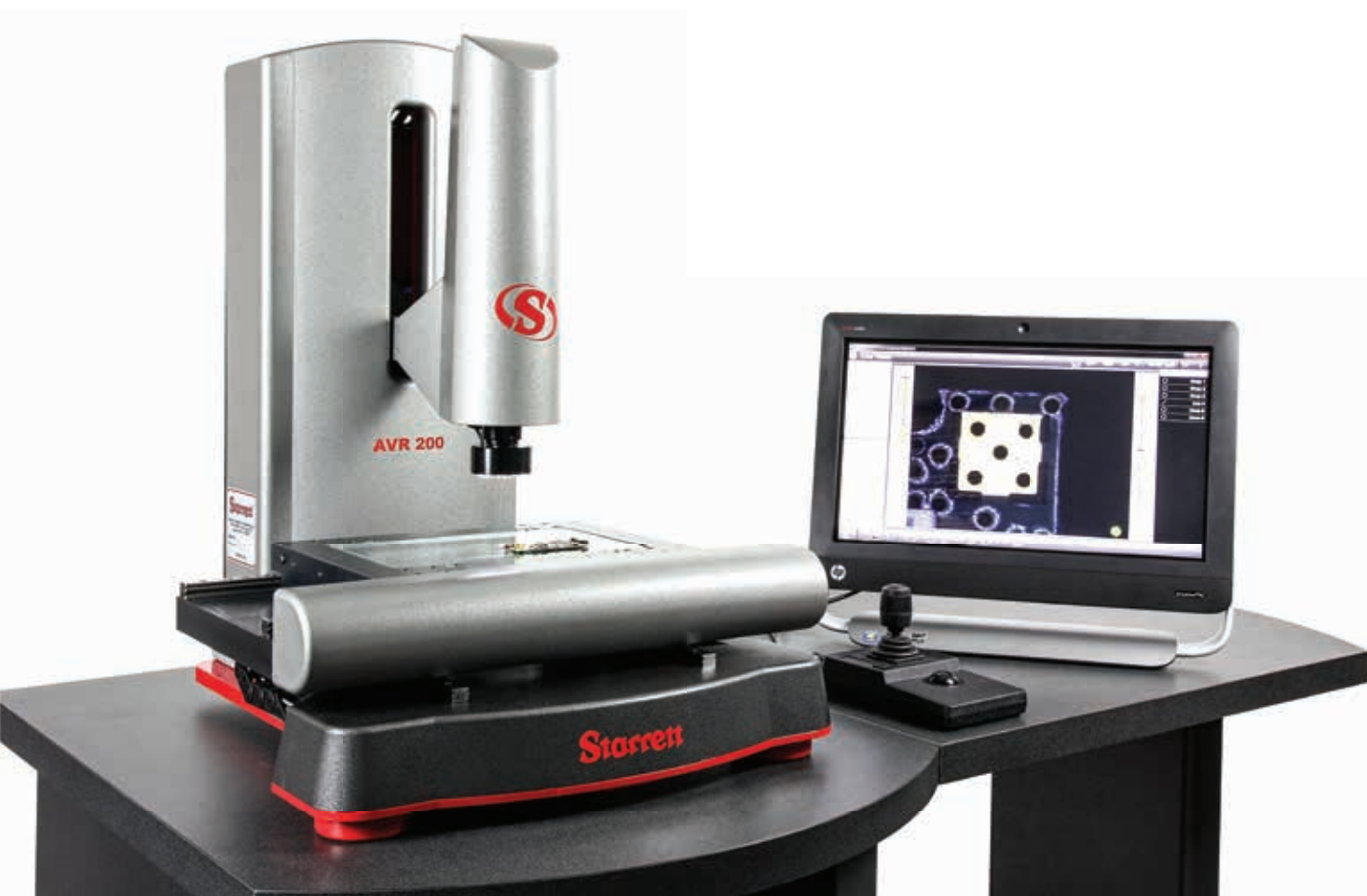
### CARACTERÍSTICAS

- Exactitud lineal:  
Ejes X e Y:  $E2 = 1,9\mu\text{m} + 5L/1000$   
Eje Z:  $E1 = 3,5\mu\text{m} + 5L/1000$
- Instalada en banco de trabajo
- Sistema de control M3-CNC
- Cámara de video digital a color
- Iluminación por LED
- Detección de arista para video (VED)
- Capacidad de medición:  
**AVR 200:** XY = 200 x 100mm / Z = 200mm  
**AVR 300:** XY = 300 x 200mm / Z = 200mm

- Capacidad máxima de carga sobre la mesa de trabajo: 9Kg (distribuidos)
- Software de medición M3

### Opcionales

- Iluminación de cuadrante de campo oscuro
- Lentes auxiliares: 0,5x, 1,5x e 2,0x
- Patrón de calibración de píxel
- Zoom óptico dedicado 6,5:1 o 12:1
- Lentes telecéntricas con cambio rápido tipo bayoneta y bancada



# HE400

## PROYECTOR DE PERFIL HORIZONTAL DE BANCO DIÁMETRO DE PANTALLA 400MM

El HE400 es el proyector perfecto de tamaño medio para una gran variedad de aplicaciones.

### CARACTERÍSTICAS

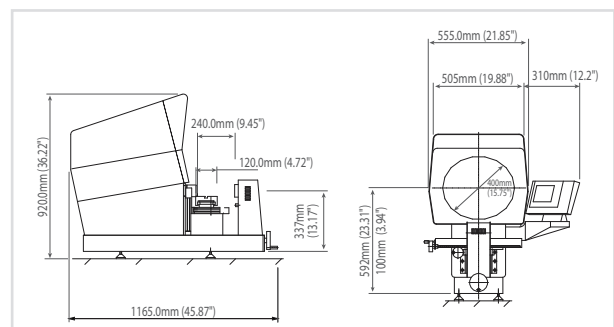
- Pantalla de 400mm de diámetro útiles con líneas cruzadas y marcas para calibración
- Construcción robusta toda en metal
- Rango de medición de 250 x 100mm y angular 360° digital
- Mesa de trabajo con protección antioxidante
- Mesa de trabajo con área de 451 x 121mm
- Pantalla provista de fijadores para diseños
- Peso máximo sobre la mesa: 25kg (distribuidos)
- Iluminación episcópica (superficie) por fibra óptica con soportes retráctiles
- Ajuste helicoidal a través del soporte de la lámpara
- Lentes de cambio rápido, tipo bayoneta
- Escalas digitales con resolución de 0,001mm (0.00005")
- Escala vertical (eje Y) con montaje centralizado (en línea con el objetivo / pieza medida)
- Eje de movimiento rápido sin histéresis
- Cobertura de protección de las guías de los ejes X e Y
- Completa gama de sistemas de medición/software
- Lentes disponibles con ampliación de 10x; 20x; 25x; 31,25x; 50x y 100x

### Opcionales

- Cámara de video
- Detector de bordes para claro y oscuro



### DIMENSIONES DE LA MÁQUINA



# HB400

## PROYECTOR DE PERFIL HORIZONTAL DE BANCO DIÁMETRO DE PANTALLA 400MM

Superior en proyecto y funcionalidad, la HB400 es ideal para la mayoría de las exigentes aplicaciones de medición.

### CARACTERÍSTICAS

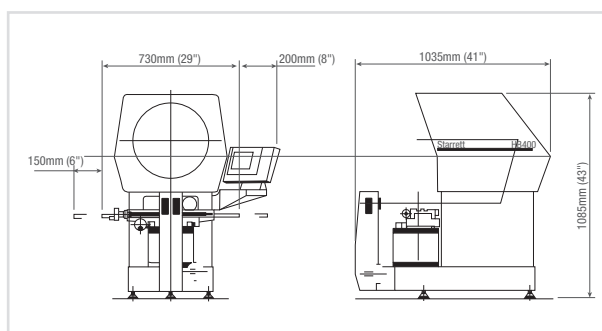
- IMAGEN VERTICALMENTE CORREGIDA
  - MESA DE TRABAJO CON PROTECCIÓN ANTIOXIDANTE Y RODAMIENTOS LINEALES DE ALTA RESISTENCIA
  - EJE DE MOVIMIENTO RÁPIDO SIN HISTÉRESIS
- Pantalla de 400mm de diámetro útiles con líneas cruzadas y marcas para calibración
  - Rango de medición de 250 x 150mm (disponible también para rangos mayores del eje X) y angular 360° digital
  - Mesa de trabajo con área superior de 451 x 121mm
  - Mesa con ranura doble de fijación
  - Pantalla provista de fijadores para diseños
  - Peso máximo sobre la mesa: 50kg (distribuidos)
  - Ajuste helicoidal de la mesa de trabajo de  $\pm 15^\circ$
  - Escalas digitales con resolución de 0,001mm (0.00005")
  - Escala vertical (eje Y) con montaje centralizado (en línea con el objetivo / pieza medida)
  - Cubrimiento de protección de las guías de los ejes X y Y
  - Completa gama de sistemas de medición/software
  - Objetivos disponibles con ampliación de 10x; 20x; 25x; 31,25x; 50x e 100x

### Opcionales

- Cámara de video
- Alojamiento corredizo de lámparas
- Detector de bordes para claro y oscuro



### DIMENSIONES DE LA MÁQUINA



# KINESCOPE

Una cámara de video digital con sistema óptico preciso e iluminación por LED que ajusta en la palma de la mano. El KineScope amplía 40 o 140x, permitiendo visualizar pequeños detalles de partes electrónicas, partes de productos o cualquier cosa minúscula al ojo humano. Coloque el KineScope sobre el objeto y verá la imagen del producto en la pantalla de su computador en vez de mirar el detalle a través de una lupa. Captura la imagen o video y agregue fácilmente títulos, haga mediciones y diseñe libremente sobre la imagen en vivo. Conectable al PC a través del puerto USB.

## CARACTERÍSTICAS

- Visión y captura de la imagen en tiempo real de la pantalla en uso o uso del Data Show para proyección para grupos
- Ampliación de 40 o 140x
- Totalmente portátil con un laptop
- Grabación continua de imágenes o video e intervalos de tiempo
- Aplicación de rótulos, marcas, fecha y resultado de medición
- Permite diseñar directamente en la imagen en vivo
- Incluye el software de medición VLink



VISIÓN  
MICROSCÓPICA  
DIGITAL DE  
PRECISIÓN,  
PORTÁTIL



# VIDEO ENDOSCOPIO

Los nuevos Videos Endoscopios Industriales Starrett® son ideales para inspecciones remotas de áreas inaccesibles al ojo humano. Indicados para inspecciones de partes internas de máquinas, motores, sistemas de aire acondicionado, estructuras interiores de paredes, etc.

## CARACTERÍSTICAS

- Cámara con lentes templadas de alta durabilidad, en estructura de acero inoxidable para evitar corrosión
- Cables (sondas) resistentes al agua con punta metálica de alta calidad, con 1m de largo (mayores sobre consulta)
- LED proporciona imagen viva
- Cámara con protección IP67 contra agua, partículas, polvo y aceite soluble
- Dos modelos disponibles: 698-10 e 699-10



698-10

699-10

## ESPECIFICACIONES - 698/699

- Largo del cable (sonda): 1 metro
- Diámetro de la sonda: 10mm
- Campo de Visión (FOV): 60°
- Resolución de la sonda: 640 x 480 píxeles (VGA)
- Distancia focal: 30 ~ 60mm
- Salida de Video: NTSC / PAL
- IP67 en la cámara
- Dimensiones: 225 x 102 x 66mm
- Provisión de Energía: 4 pilas AA
- Duración de la carga: ~ 3 horas (699) / ~ 4 horas (698)
- Accesorios incluidos: manual de instrucciones, cable de salida de video y estuche



## ¡ESTUCHE EXCLUSIVO!

Exclusivo Estuche Portátil:  
698-10

Exclusivo Estuche Portátil:  
699-10



## ITEMS EXCLUSIVOS - 698

- Tamaño del Mostrador: 61mm
- Video Resolución: 480 x 234 píxeles

## ITEMS EXCLUSIVOS - 699

- Tamaño del Mostrador: 89mm
- Video y Foto Resolución: 720 x 480 (D1) e 360 x 240 (CIF) píxeles (Formatos: AVI e JPEG)
- Memoria: Tarjeta SD (Micro SD/Micro SDHC hasta 16GB)
- Datos de Salida: USB 2.0
- Accesorios incluidos: manual de instrucciones, cable de salida de video, cable USB, tarjeta de micro SD y estuche
- Opción de sonda con diámetro de 5,5mm



PRECISIÓN HACE LA DIFERENCIA

# SISTEMA DE MEDICIÓN EN VIDEO HDV300.

El poder de un comparador óptico se encuentra en la precisión del video digital.

- Iluminación por LED
- Monitor de 24" sensible al toque (touchscreen)
- Rango de medición: Ejes X = 300mm e Y = 150mm



four.com.br

# Starrett®

Tel.: +55 11 2118 8200  
starrett.export@starrett.com.br - www.starrett.com

¡Conéctese al Mundo Starrett®!



Facebook, Twitter, Flickr, YouTube e LinkedIn son marcas registradas, respectivamente, por las empresas Facebook Inc., Twitter Inc., Yahoo Inc., Google Inc. e LinkedIn Corporation.



starr.in/redes-sociales



**Starrett**  
The-Stone™ Technology Division  
500 4th Street  
Newark, NJ 07102-1000  
Tel: 973-686-1000  
Fax: 973-686-1001  
www.starrett.com

**Starrett**  
The-Stone™ TECHNOLOGIES DIVISION  
500 4th Street, Newark, NJ 07102  
Tel: 973-686-1000

**PATRONES**

# BLOQUES PATRÓN

## RECTANGULARES EN ACERO EN MILÍMETROS



### CARACTERÍSTICAS

- Fabricados en acero conforme ISO 3650 clase 0

Composición	Piezas	Nº Catálogo
9 bloques de 1,001 a 1,009mm (intervalos 0,001mm)	45	RS45.MA1
9 bloques de 1,01 a 1,09mm (intervalos 0,01mm)		
9 bloques de 1,1 a 1,9mm (intervalos 0,1mm)		
9 bloques de 1 a 9mm (intervalos 1mm)		
9 bloques de 10 a 90mm (intervalos 10mm)		
1 bloque de 0,5mm	88	RS88.MA1
9 bloques de 1,001 a 1,009mm (intervalos 0,001mm)		
9 bloques de 1,01 a 1,09mm (intervalos 0,01mm)		
9 bloques de 1,1 a 1,9mm (intervalos 0,1mm)		
24 bloques de 1 a 24mm (intervalos 1mm)		
4 bloques de 25 a 100mm (intervalos 25mm)		
1 bloque de 1,0005mm	112	RS112.MA1
9 bloques de 1,001 a 1,009mm (intervalos 0,001mm)		
49 bloques de 1,01 a 1,49mm (intervalos 0,01mm)		
49 bloques de 0,5 a 24,5mm (intervalos 0,5mm)		
4 bloques de 25 a 100mm (intervalos 25mm)		

### CARACTERÍSTICAS

- Fabricados en acero conforme ISO 3650 clase 0

Composición	Piezas	Nº Catálogo
1 bloque de cada 2,5 - 5,1 - 7,7 - 10,3 - 12,9 - 15 - 17,6 - 20,2 - 22,8 - 25 - 50 - 75mm	12	RS12.MA1





## MÁRMOL DE REFERENCIA EN GRANITO



### CARACTERÍSTICAS

- Fabricados de acuerdo con DIN 876/0
- Exactitud:  $(4+L/250)\mu\text{m}$  (L = largo)

Dimensiones	Exactitud	Nº Catálogo
400 x 250 x 100mm	5,6 $\mu\text{m}$	3040-25.0
400 x 400 x 100mm		3040-40.0
630 x 400 x 120mm	6,5 $\mu\text{m}$	3063-40.0
630 x 630 x 120mm		3063-63.0
1000 x 630 x 160mm	8 $\mu\text{m}$	3100-63.0
1000 x 1000 x 160mm		3100-100.0
1600 x 1000 x 200mm	10,4 $\mu\text{m}$	3160-100.0
2000 x 1000 x 240mm	12 $\mu\text{m}$	3200-100.0

## SOPORTES PARA MÁRMOLES DE REFERENCIA EN GRANITO



Dimensiones de la Superficie	Nº Catálogo
630 x 400mm	SD3063-40.0
630 x 630mm	SD3063-63.0
1000 x 630mm	SD3100-63.0
1000 x 1000mm	SD3100-100.0
1600 x 1000mm	SD3160-100.0
2000 x 1000mm	SD3200-100.0



PRECISIÓN HACE LA DIFERENCIA

## SISTEMA DE MEDICIÓN SIN CONTACTO

El Profile360™ es un sistema de inspección sin contacto utilizado en la línea de producción para monitoramiento continuo de dimensiones de perfiles de las formas más complejas, tales como: extrusión de goma, cerámica, plástico, compuestos de madera y plástico, perfiles de metal laminado y alambre con perfil.



four.com.br

# Starrett®

Tel.: +55 11 2118 8200  
 starrett.export@starrett.com.br - www.starrett.com

¡Conéctese al Mundo Starrett®!



Facebook, Twitter, Flickr, YouTube e LinkedIn son marcas registradas, respectivamente, por las empresas Facebook Inc., Twitter Inc., Yahoo Inc., Google Inc. e LinkedIn Corporation.



starr.in/redes-sociales



PIE DE REY

# PIE DE REY

## SERIE DIGITAL 798

Los pie de rey digitales Starrett® serie 798 poseen un nivel de protección IP67, salida de datos, son leves, poseen un mostrador LCD grande, claro y de fácil lectura, confortables para fácil uso y construidos con detalles que hicieron de nuestros pie de rey los favoritos de los mecánicos durante los últimos años.



### CARACTERÍSTICAS

- Cuadrimensionales, de acero inoxidable
- Nivel de protección IP67
- Número de serie grabado para efectos de calibración y rastreo
- Batería de litio 3V CR2032
- Exactitud conforme DIN 862

De acuerdo con la norma IEC60529, IP67 significa:

- El primer número "6" identifica protección contra penetración de polvo;
- El segundo número "7" identifica protección en el sumergimiento en agua durante 30 minutos en condiciones normales de presión.

#### Con salida de datos para periféricos

Capacidad	Resolución	Nº Catálogo
150mm - 6"		798B-6/150
200mm - 8"	0,01mm - 0.0005"	798B-8/200
300mm - 12"		798B-12/300

#### Sin salida de datos para periféricos

Capacidad	Resolución	Nº Catálogo
150mm - 6"		798A-6/150
200mm - 8"	0,01mm - 0.0005"	798A-8/200
300mm - 12"		798A-12/300



# PIE DE REY

## SERIE DIGITAL 799

Los pie de rey digitales Starrett® serie 799 son livianos, poseen un mostrador de LCD grande, claro y de fácil lectura, cómodos para facilitar su uso, con detalles que hicieron de nuestros pie de rey los favoritos de los mecánicos durante los últimos años.



### CARACTERÍSTICAS

- Cuadridimensionales, de acero inoxidable
- Cero absoluto (mantiene el cero inicial)
- Apagado automático después de 5 minutos sin uso
- Número de serie grabado para efectos de calibración y rastreo
- Batería de litio 3V CR2032
- Exactitud conforme DIN 862

Capacidad	Resolución	N° Catálogo
150mm - 6"		799A-6/150
200mm - 8"	0,01mm - 0.0005"	799A-8/200
300mm - 12"		799A-12/300

LIVIANO  
CON DISEÑO  
ERGONÓMICO



# PIES DE REY

## DIGITAL PARA SERVICIO PESADO SERIE 799

Pie de Rey para servicios pesados, poseen tornillo de llamada para medición con precisión, de grandes dimensiones. Las mediciones internas son hechas a través de la extremidad de las puntas, cuyo espesor debe ser agregado a la lectura obtenida.



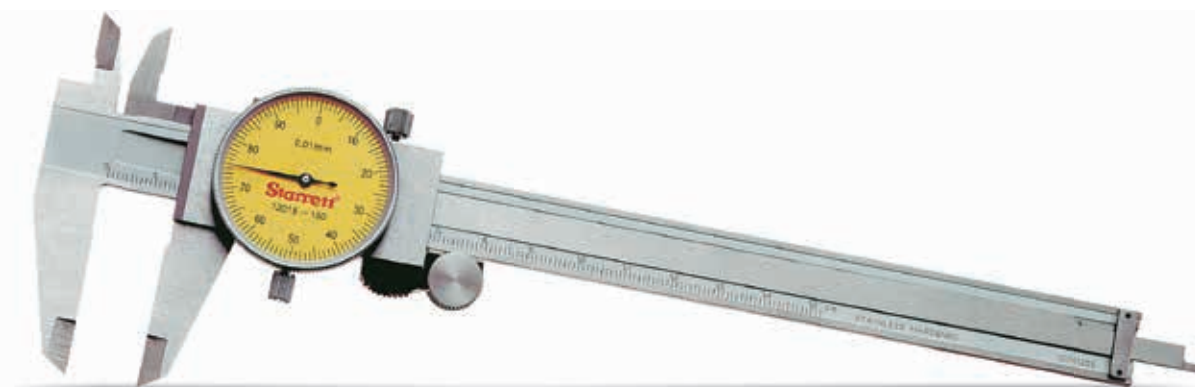
### CARACTERÍSTICAS

- Para servicio pesado
- Con tornillo de llamada
- De acero inoxidable

Capacidad	Resolución	Puntas	N° Catálogo
600mm - 24"	0,01mm - 0.0005"	100mm	799AZ-24/600
1000mm - 40"		150mm	799AZ-40/1000

## CON RELOJ SERIE 1200

Con el fin de proporcionar mediciones rápidas y exactas de las dimensiones externas, internas y de profundidad, el pie de rey con reloj es el instrumento de medición más versátil del mercado.



### CARACTERÍSTICAS

- Cuadrimensionales
- De acero inoxidable con acabado esmerilado
- Exactitud  $\pm 0,03\text{mm}$  (0.001")
- Número de serie grabado para efecto de calibración y rastreo

Capacidad	Resolución	N° Catálogo
150mm	0,01mm	1201M-150
200mm		1201M-200
150mm	0,02mm	1202M-150
200mm		1202M-200
300mm		1202M-300
6"	0.001"	1202-6
8"		1202-8
12"		1202-12

# PIE DE REY

## SERIE UNIVERSAL 125

Nuestros pie de rey universales son livianos, robustos y altamente precisos, además de ofrecer una lectura con nonio para la mayoría de las aplicaciones, poseen una superficie de medición rectificada y lapidada.



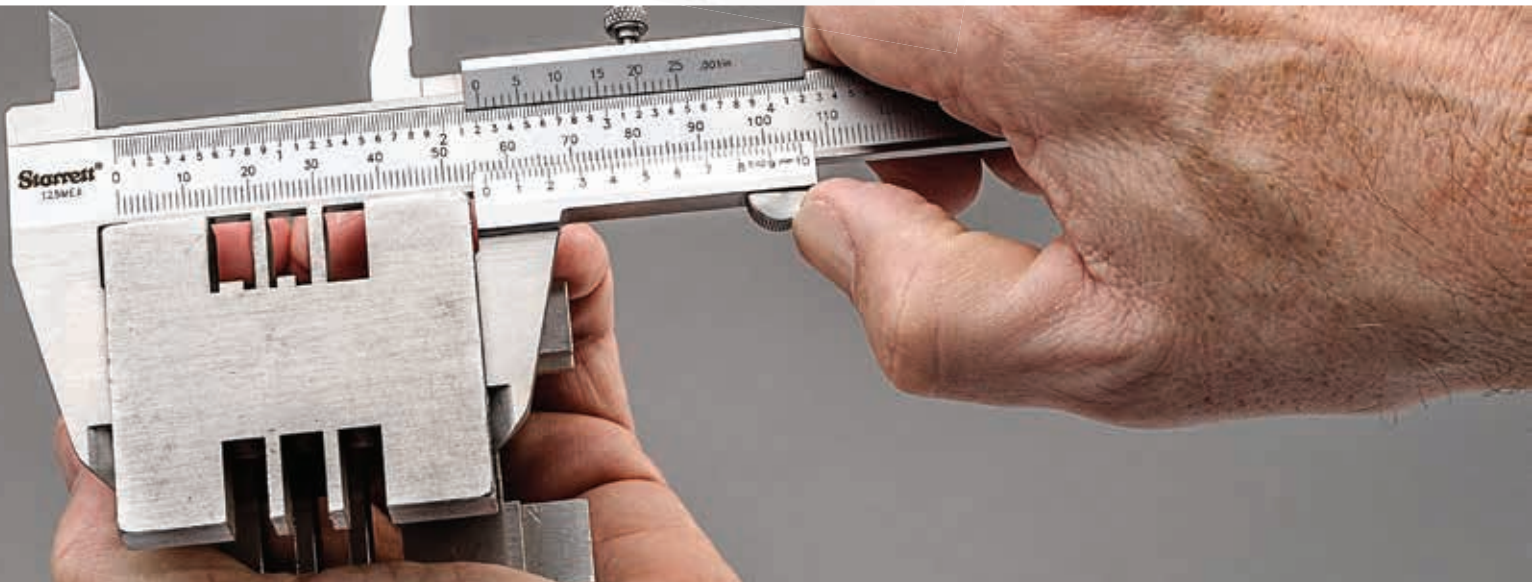
### CARACTERÍSTICAS

- Cuadrimensionales, de acero inoxidable
- Grabado de las escalas hechos a laser en bajo relieve, proporcionando mayor vida útil
- Número de serie grabado para efectos de calibración y rastreo
- Precisión conforme Norma NBR NM216:2000
- Con tornillo de traba para fijar las medidas

Capacidad	Resolución	N° Catálogo
150mm - 6"		125MEB-6/150
200mm - 8"	0,05mm - 1/128"	125MEB-8/200
300mm - 12"		125MEB-12/300
150mm - 6"		125MEA-6/150
200mm - 8"	0,02mm - 0.001"	125MEA-8/200
300mm - 12"		125MEA-12/300



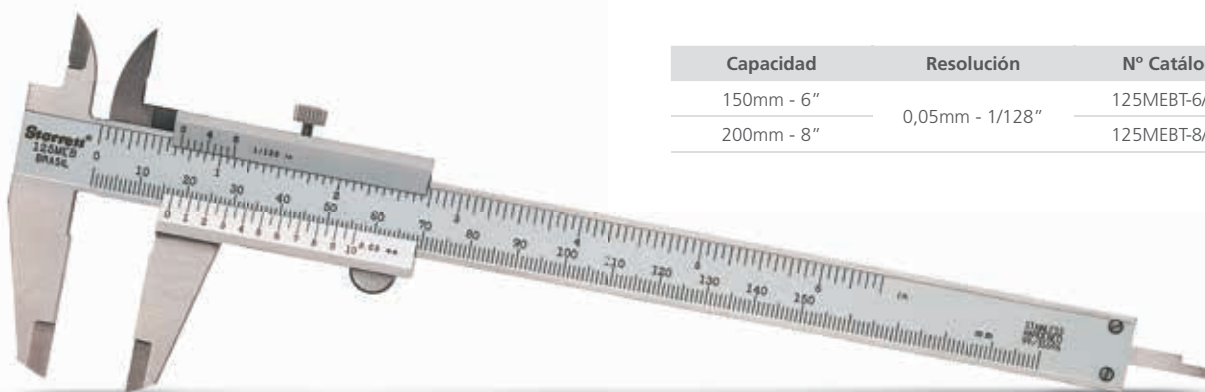
**¡EXCLUSIVO ESTUCHE!**



## PIES DE REY

### CON GUÍAS REVESTIDAS DE TITANIO SERIE 125

Estos son pies de rey básicos de precisión para los que prefieren una lectura con nonio para la mayoría de las aplicaciones. Son resistentes, poseen durabilidad y nitidez, además de alta precisión.



Capacidad	Resolución	Nº Catálogo
150mm - 6"	0,05mm - 1/128"	125MEBT-6/150
200mm - 8"		125MEBT-8/200

### PARA SERVICIO PESADO SERIE 1251

Estos pies de rey son básicos para la medición de precisión de grandes dimensiones externas e internas (a través de la extremidad de las puntas, cuyo espesor debe ser agregado a la lectura del pie de rey).



#### CARACTERÍSTICAS

- De acero inoxidable
- Con tornillo de llamada
- Para servicios pesados

Capacidad	Resolución	Puntas	Nº Catálogo
300mm - 14"	0,02mm - 0.001"	75mm	1251MEA-12/300
500mm - 20"		100mm	1251MEA-20/500
600mm - 24"		100mm	1251MEA-24/600
1000mm - 40"		140mm	1251MEA-40/1000



# PIES DE REY

## DIGITAL CON PUNTAS LARGAS SERIE 5005

Pie de rey digital con puntas largas para mediciones externas e internas.



### CARACTERÍSTICAS

- En acero inoxidable templado
- Resistente a líquidos refrigerantes (IP54)
- Tornillo de ajuste fino
- Conversión milímetro / pulgada
- Salida Opto para RS232
- Batería de litio 3V CR2032
- Resolución 0,01mm y 0.0005"

Capacidad	Profundidad de las Puntas	Nº Catálogo
600mm - 24"	300mm - 12"	F5005BZ-24/600

## DIGITAL PARA RANURAS SERIE 5006

Pie de rey digital con puntas esféricas para mediciones externas e internas.



### CARACTERÍSTICAS

- Fabricado en acero inoxidable templado
- Resistente a líquidos refrigerantes (IP54)
- Diámetro patrón de las puntas de contacto: 3mm / 0.118"
- Salida para RS232
- Batería de litio 3V CR2032
- Resolución 0,01mm y 0.0005"

Capacidad de Medición de Ranuras	Profundidad Máxima	Nº Catálogo
Externa: 0-318mm - 12.1/2"	Externa: 100mm - 3.937"	5006BZ-14/350
Interna: 42-381mm - 1.654-15"	Interna: 94mm - 3.700"	



## PIES DE REY DE FIBRA DE CARBONO SERIE 5000

Pie de rey construido en fibra de carbono, reduce significativamente el peso, perfeccionando la operatividad.



### CARACTERÍSTICAS

- Construcción en fibra de carbono
- Puntas externas de acero inoxidable revestidas de titanio
- Resistente a líquidos refrigerantes (IP54)
- Salida para RS232
- Batería de litio 3V CR2032
- Resolución 0,01mm y 0.0005"

Capacidad Externa	Puntas	Capacidad Interna	Interna con Pasador Superior	Nº Catálogo
500mm - 20"		10-500mm 0.4-20.0"	20-500mm 0.8-20.0"	B5000BZ- 20/500
600mm - 24"	125mm - 5"	10-600mm 0.4-24.0"	20-600mm 0.8-24.0"	B5000BZ- 24/600
1000mm - 40"		10-1000mm 0.4-40"	20-1000mm 0.8-40.0"	B5000BZ- 40/1000

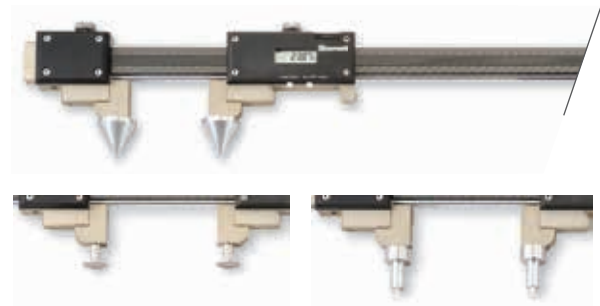
## SERIE 5001



Capacidad Externa	Puntas	Nº Catálogo
1000mm - 40"	150mm - 6"	C5001BZ-40/1000
1500mm - 60"	200mm - 8"	D5001BZ-60/1500

¡MOSTRADOR GRANDE,  
FÁCIL LECTURA!

## SERIE 5002



Capacidad Externa	Nº Catálogo
400mm - 16"	5002BZ-16/400
600mm - 24"	5002BZ-24/600
1000mm - 40"	5002BZ-40/1000
Puntas de contacto en forma de disco	PT06137
Puntas de contacto en forma de paso	PT06138
Puntas de contacto cónicas	PT06139

# PIES DE REY

## DIGITAL DE PROFUNDIDAD SERIE 5004

Pie de rey ideal para medición de piezas grandes, posee tres dispositivos móviles para el puente (provistos sobre consulta) proporcionan capacidad adicional para medición.



Puentes móviles de 400mm/16", 500mm/20" e 600mm/24" provistas sobre consulta.

### CARACTERÍSTICAS

- Construcción en acero inoxidable templado
- La base de apoyo tiene 150mm/6" de largo
- Resistente a líquidos refrigerantes (IP65)
- Salida RS232
- Batería de litio 3V CR2032
- Resolución 0,01mm y 0.0005"

Capacidad	Nº Catálogo
0-400mm - 16"	5004BZ-16/400
0-500mm - 20"	5004BZ-20/500
0-600mm - 24"	5004BZ-24/600

## DIGITAL DE PROFUNDIDAD SERIE 3753

Este pie de rey es liviano y fácil de usar en mediciones de profundidad.



### CARACTERÍSTICAS

- De acero inoxidable
- Cero absoluto (mantiene el cero inicial)
- Desconexión automático después de 5 minutos sin uso
- Número de serie grabado para efectos de calibración o rastreo
- Batería de litio 3V CR2032
- Sin salida para periféricos (serie 3753A)
- Con salida para periféricos y protección IP67 (serie 3753B)

Capacidad	Resolución	Nº Catálogo
150mm - 6"	0,01mm - 0.0005"	3753A-6/150
		3753B-6/150
200mm - 8"	0,01mm - 0.0005"	3753A-8/200
		3753B-8/200
300mm - 12"	0,01mm - 0.0005"	3753A-12/300
		3753B-12/300

# ¡CON M1, MANTIENE LEJOS LA HUMEDAD!

La más eficaz y poderosa  
fórmula contra la oxidación  
y corrosión.

¡Si la humedad no llega, sus  
herramientas y máquinas no se oxidan!  
M1 está probado, es el mejor  
micro aceite anticorrosivo del mercado.



# Starrett®

Tel.: +55 11 2118 8200  
starrett.export@starrett.com.br - www.starrett.com

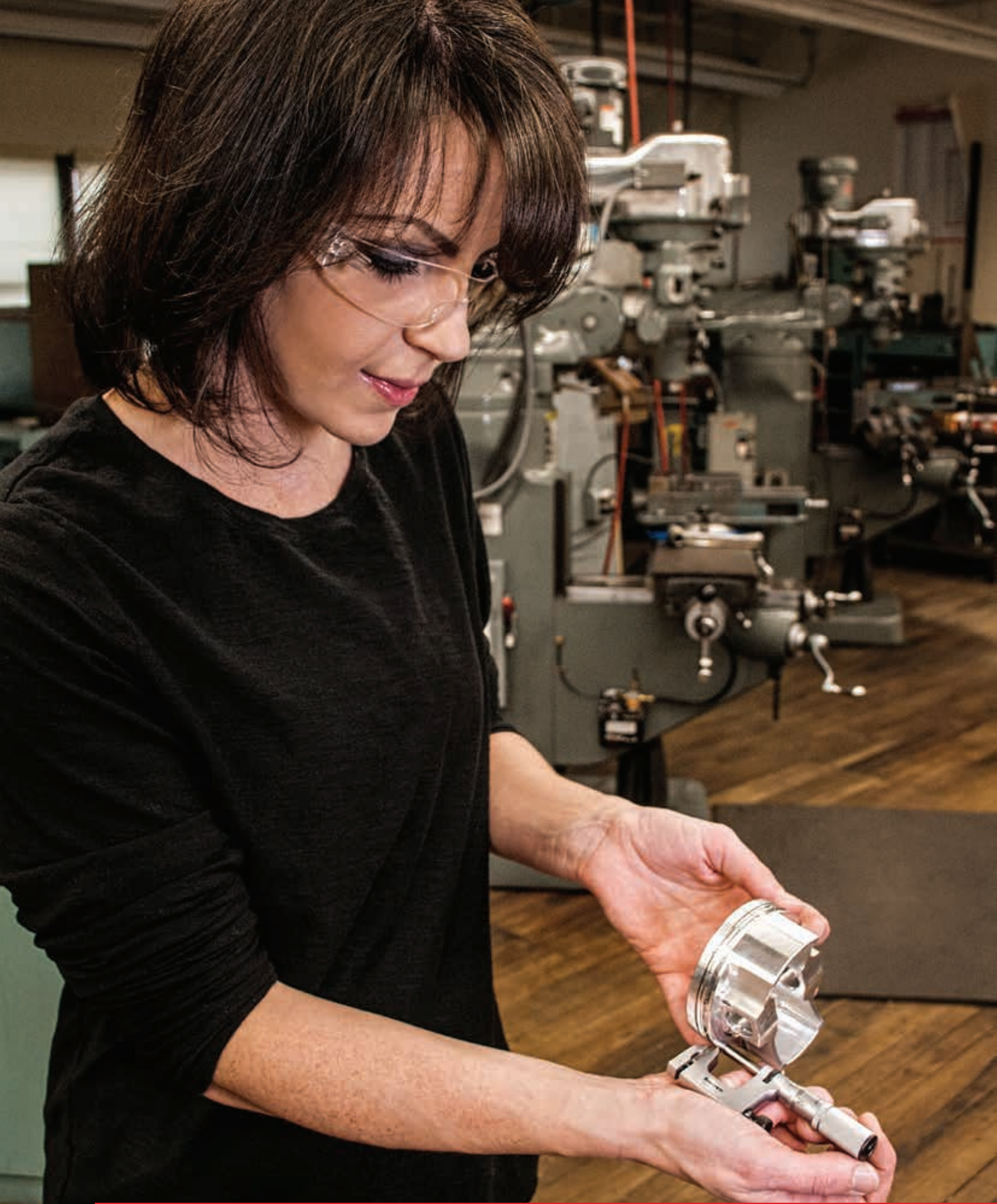
¡Conéctese al Mundo Starrett®!



Facebook, Twitter, Flickr, YouTube e LinkedIn son marcas registradas, respectivamente,  
por las empresas Facebook Inc., Twitter Inc., Yahoo Inc., Google Inc. e LinkedIn Corporation.



starr.in/redes-sociales



MICRÓMETROS



# MICRÓMETROS DIGITALES

## SERIES 795 Y 796

Los micrómetros digitales Starrett®, series 795 y 796, presentan nivel de protección IP67.



### CARACTERÍSTICAS

- Nivel de protección IP67 contra aceites solubles, polvo y partículas
- Puntas de contacto de metal duro
- Salida de datos para programas estadísticos (serie 795)
- Mostrador con alerta cuando la medida obtenida está fuera del campo de tolerancia registrado por el operador

Capacidad	Resolución	Salida	Nº Catálogo
0 - 25mm	0,001mm	no	796MXFL-25
0-25mm - 0-1"			795MEXFL-25
25-50mm - 1-2"	0,001mm - 0.00005"	sí	795MEXFL-50
50-75mm - 2-3"			795MEXFL-75
75-100mm - 3-4"			795MEXFL-100

## SERIES 733 Y 3732

Micrómetros con o sin salida de datos para transmisión a través de cable o Sistema de Recolección de Datos Wireless DataSure™ Starrett®.



### CARACTERÍSTICAS

- Puntas de contacto de metal duro
- Barra patrón de ajuste (a excepción del 0-25mm)
- Salida de datos para programas estadísticos (serie 733)
- Mostrador con alerta cuando la medida obtenida está fuera de la tolerancia registrada por el operador (serie 733)
- Disponibles con capacidad hasta 600mm/24" (serie 733)

Capacidad	Resolución	Salida	Nº Catálogo
0-25mm - 0-1"			733MEXFL-25
25-50mm - 1-2"			733MEXFLZ-50
50-75mm - 2-3"	0,001mm - 0.00005"	sí	733MEXFLZ-75
75-100mm - 3-4"			733MEXFLZ-100
100-125mm - 4-5"			733MEXFLZ-125
125-150mm - 5-6"			733MEXFLZ-150
0-25mm - 0-1"			3732MEXFL-25
25-50mm - 1-2"	0,001mm - 0.00005"	no	3732MEXFL-50
50-75mm - 2-3"			3732MEXFL-75
75-100mm - 3-4"			3732MEXFL-100
100-125mm - 4-5"	0,001mm - 0.0001"		3732MEXFL-125
125-150mm - 5-6"		3732MEXFL-150	

CONVERSIÓN  
AUTOMÁTICA  
MILÍMETROS/  
PULGADAS

# MICRÓMETROS EXTERNOS

## SERIE 436

Micrómetros de precisión usados por profesionales expertos en todo el mundo. Son exactos, resistentes y fáciles de usar.



### CARACTERÍSTICAS

- Puntas de contacto de metal duro
- Barra patrón de ajuste a partir de 25-50mm /1-2"
- Número de serie grabado para efectos de calibración y rastreo
- Disponibles también con capacidad hasta 600mm /24"
- Exactitud  $\pm 0,003\text{mm}$  / 0.0001"

Capacidad	Resolución	Nº Catálogo
0 - 25mm	0,01mm	436.2MXRL-25
25 - 50mm		436.1MXRLSZ-50
50 - 75mm		436.1MXRLSZ-75
75 - 100mm		436.1MXRLSZ-100
100 - 125mm		436.1MXRLSZ-125
125 - 150mm		436.1MXRLSZ-150
0 - 25mm	0,001mm	V436.2MXRL-25
25 - 50mm		V436.1MXRLSZ-50
50 - 75mm		V436.1MXRLSZ-75
75 - 100mm		V436.1MXRLSZ-100
100 - 125mm		V436.1MXRLSZ-125
125 - 150mm		V436.1MXRLSZ-150
0 - 1"	0,001"	436.1XRL-1
1 - 2"		436.1XRLSZ-2
2 - 3"		436.1XRLSZ-3
3 - 4"		436.1XRLSZ-4
4 - 5"		436.1XRLSZ-5
5 - 6"		436.1XRLSZ-6
0 - 1"	0,0001"	T436.1XRL-1
1 - 2"		T436.1XRLSZ-2
2 - 3"		T436.1XRLSZ-3
3 - 4"		T436.1XRLSZ-4
4 - 5"		T436.1XRLSZ-5
5 - 6"		T436.1XRLSZ-6

## SERIE 444

Micrómetros con aislantes térmicos en cada lado del arco, protegen la exactitud del instrumento contra el calor de las manos del operador.



### CARACTERÍSTICAS

- Puntas de contacto de metal duro
- Barra patrón de ajuste a partir de 25-50mm
- Traba tipo palanca y torniquete, exactitud  $\pm 0,003\text{mm}$

Capacidad	Resolución	Nº Catálogo
0 - 25mm	0,01mm	444MXRL-25
25 - 50mm		444MXRL-50
50 - 75mm		444MXRL-75
75 - 100mm		444MXRL-100
100 - 125mm		444MXRL-125
125 - 150mm		444MXRL-150

## SERIE 232

Estos micrómetros tienen 13mm (1/2") de rango y son familiares cercanos de los micrómetros de la serie 230.



### CARACTERÍSTICAS

- Puntas de contacto de metal duro
- Arco rígido de acero forjado, acabado cromo acetinado y exacto de  $\pm 0,003\text{mm}$  / 0.0001"

Capacidad	Resolución	Nº Catálogo
0 - 13mm	0,002mm	V232MXRL

# MICRÓMETROS EXTERNOS

## EN JUEGOS SERIE S436.1

Recomendados para mecánicos, talleres de automóviles, y de mecánica, herrerías, departamentos de inspección y donde quiera que la calibración exija un diverso numero de mediciones.

### CARACTERÍSTICAS

- Puntas de contacto de metal duro
- Acompañado de barras patrón de ajuste
- Número de serie grabado para efectos de calibración y rastreo
- Disponibles también con capacidad hasta 600mm / 24"
- Exactitud  $\pm 0,003\text{mm} / 0.0001''$

Capacidad	Resolución	N° Catálogo
0 - 75mm	0,01mm	S436.1MAXRLZ
0 - 100mm		S436.1MBXRLZ
0 - 150mm		S436.1MCXRLZ
0 - 300mm		S436MEXRLZ
0 - 3"	0.001"	S436.1AXRLZ
0 - 4"		S436.1BXRLZ
0 - 6"		S436.1CXRLZ



# SOPORTES PARA MICRÓMETRO

## EXTERNO SERIE 3206

Este soporte convierte micrómetros externos en un robusto micrómetro de banco, para inspección seriada de pequeñas piezas.

Capacidad de Fijación	Inclinación	N° Catálogo
16mm - 5/8"	até 45°	3206

**¡PRACTICIDAD,  
COMODIDAD Y  
SEGURIDAD PARA  
SUS MEDICIONES!**





# MICRÓMETROS DE PROFUNDIDAD

## SÉRIE 749 - DIGITAL

Micrómetros con base de 100mm templada, rectificada y lapidada para exactitud permanente. Son ideales para mediciones de profundidad de la mayoría de los agujeros, canales, hendiduras y protuberancias.

### CARACTERÍSTICAS

- Extensiones ajustables de 4mm (5/32") de diámetro
- Salida de datos para programas estadísticos

Capacidad	Resolución	Base de Apoyo	Nº Catálogo
0-150mm - 6"	0,001mm - 0.00005"	100mm - 4"	749MEBZ-150
0-300mm - 12"			749MEBZ-300



## SERIES 440 Y 445 - MECÁNICO

Con estos finos instrumentos, profundidades de agujeros y canales, altura de frisos y protuberancias pueden ser medidas con aproximación de 0,01mm o 0.001".

### CARACTERÍSTICAS

- Extensiones ajustables de 3,2mm (1/8") de diámetro serie 440 o 4mm (5/32") serie 445
- Bases de apoyo de 75mm (3") o 150mm (6") también disponibles en la serie 445

Capacidad	Resolución	Base de Apoyo	Nº Catálogo
0 - 75mm	0,01mm	64mm	440MZ-75RL
0 - 150mm			440MZ-150RL
0 - 225mm			440MZ-225RL
0 - 3"	0.001"	2.1/2"	440Z-3RL
0 - 6"			440Z-6RL
0 - 9"			440Z-9RL
0 - 75mm	0,01mm	100mm	445MBZ-75RL
0 - 150mm			445MBZ-150RL
0 - 225mm			445MBZ-225RL
0 - 3"	0.001"	4"	445BZ-3RL
0 - 6"			445BZ-6RL
0 - 9"			445BZ-9RL
0 - 12"			445BZ-12RL



# MICRÓMETROS INTERNOS

## CON SOPORTES SÓLIDOS SERIE 124

Estos son los micrómetros más populares debido a que son livianos, de fácil manejo y capacidad de medición. Ellos son muy útiles para medir diámetros internos de cilindros y anillos, para superficies paralelas, etc.

### CARACTERÍSTICAS

- Soportes con diámetros de 6mm - 1/4" (A y B) y 8,5mm - 11/32" (C) con aislantes

Capacidad	Resolución	N° Catálogo
50 - 200mm	0,01mm	124MAZ
50 - 300mm		124MBZ
200 - 800mm		124MCZ
2 - 8"	0.001"	124AZ
2 - 12"		124BZ
8 - 32"		124CZ



## TUBULARES SERIE 823

Los Micrómetros Tubulares Starrett® serie 823 son altamente útiles para mediciones internas lineales, tales como: medición de cilindros y anillos, ajustes de compás, ajustes de calibradores y medición de superficies paralelas.

### CARACTERÍSTICAS

- Soportes tubulares con 9,5mm (3/8") de diámetro con aislantes
- Cable de 140mm (5.1/2") acompaña modelos MA(A) y MB(B)

Capacidad	Resolución	N° Catálogo
40 - 200mm	0,01mm	823MAZ
40 - 300mm		823MBZ
100 - 1000mm		823MEZ
1.1/2 - 8"	0.001"	823AZ
1.1/2 - 12"		823BZ
4 - 40"		823EZ



# MICRÓMETROS INTERNOS

## INDIVIDUALES O EN JUEGOS SERIE 78

Los micrómetros internos de la serie 78 una línea de medición ampliada, eliminando la necesidad de puntas de contactos intercambiables. Las puntas de contacto rectas y rectificadas en paralelo ajustan el micrómetro más rápido y exacto de lo que las puntas de contacto esféricas encontradas en los micrómetros disponibles en el mercado.



### CARACTERÍSTICAS

- Resolución 0,005mm y 0.00025"
- 3 puntas de contacto (en metal duro a partir de 12,5mm - 1/2")
- Con anillos patrón en estuche

Capacidad	Exactitud	Nº Catálogo
10 - 12,5mm		78MXTZ-12,5
12,5 - 16mm		78MXTZ-16
16 - 20mm		78MXTZ-20
20 - 25mm	±0,004mm	78MXTZ-25
25 - 35mm		78MXTZ-35
35 - 50mm		78MXTZ-50
6 - 10mm		S78MXTCZ
10 - 20mm	±0,003mm	S78MXTDZ
20 - 50mm		S78MXTEZ
50 - 100mm	±0,004mm	S78MXTFZ
1/4 - 3/8"		S78XTCZ
3/8 - 3/4"	±0.00012"	S78XTDZ
3/4 - 2"		S78XTEZ
2 - 4"	±0.00015"	S78XTFZ

Nota: Disponibles individualmente en la medida de 2mm (0.080") a 300mm (12").

LÍNEA DE MEDICIÓN  
AMPLIADA, ELIMINA  
LA NECESIDAD  
DE PUNTAS  
INTERCAMBIABLES



# MICRÓMETROS INTERNOS DIGITALES INDIVIDUALES O EN JUEGOS

## SERIE 780

Los micrómetros de la serie 780 presentan una línea de medición extendida que elimina la necesidad del cambio de puntas de contacto. Las puntas de contacto rectificadas asientan el micrómetro con mayor rapidez y exactitud que las puntas esféricas encontradas en otros micrómetros.



### CARACTERÍSTICAS

- Nivel de protección IP65
- Resolución 0,001mm y 0.00005"
- Puntas de contacto (en metal duro a partir de 12,5mm - 1/2")
- Con anillos patrón en estuche
- Salida de datos periféricos

Capacidad	Exactitud	Nº Catálogo
10 - 12,5		780XTZ-500
12,5 - 16mm		780XTZ-625
16 - 20mm	±0,004mm - ±0.00015"	780XTZ-750
20 - 25mm		780XTZ-1
25 - 35mm		780XTZ-138
35 - 50mm		780XTZ-2
6 - 10mm	±0,003mm - 0.0001"	S780XTCZ
10 - 20mm		S780XTDZ
20 - 50mm		S780XTEZ
50 - 100mm		S780XTFZ
100 - 200mm	±0,006mm - 0.00025"	S780XTGZ

Nota: Disponibles individualmente en la línea 2mm (0.080") a 300mm (12").

**PROTECCIÓN IP65  
CONTRA LÍQUIDOS  
REFRIGERANTES,  
PARTÍCULAS Y POLVO.**





Kurt Mfg. Co.  
Minneapolis, MN

RELOJES

# RELOJES COMPARADORES DE CARÁTULAS

## SERIES 3025 Y 3081

Estos relojes comparadores poseen engranajes de acero inoxidable. Son provistos con dos tapas, lisa y con oreja centrada.



### CARACTERÍSTICAS

- Engranajes de acero inoxidable
- Tolerancia de acuerdo con ISO (mm)
- Acompañan dos tapas, lisa y con oreja

Ø del Mostrador: 57mm

Capacidad	Resolución	N° Catálogo
10mm		3025-481
5mm	0,01mm	3025-481/5
20mm		3025-681
1mm	0,001mm	3025-257J
10mm	0,1mm	3025-291

Ø del Mostrador: 43mm

Capacidad	Resolución	N° Catálogo
5mm	0,01mm	3081-481/5

Nota: Conozca nuestra línea completa de relojes comparadores, inclusive en pulgadas, en el catálogo E32.



¡ESTUCHE  
EXCLUSIVO!



# RELOJES COMPARADORES

## DIGITALES SERIES 2900 Y 3600

Los Relojes Comparadores Digitales serie 2900 cuentan con la tecnología True Absolute Sensor que minimiza la pérdida de datos con excepcional confiabilidad, ya el reloj comparador electrónico serie 3600 tiene funciones simples y eficaces y de fácil aplicación.

### CARACTERÍSTICAS

- Sin salida de datos serie 3600M-5
- Con salida de datos serie 2900
- Ajuste del cero en cualquier posición, batería de larga duración
- Acompañado de dos tapas traseras lisa y con oreja
- Soporte de fijación diámetro 8mm e Ø del Mostrador: 57mm (2.1/4")
- Punta de contacto con rosca M2,5



Descripción	Capacidad	Resolución	Nº Catálogo
Básico 3 botones		0,001mm - 0.00005"	2900-1ME
Patrón 6 botones, mostrador con resolución seleccionable	12mm - 0.500"	0,01mm - 0,001mm 0.0005" - 0.0001" 0.00005"	2900-4ME
Avanzado 6 botones, mostrador con resolución seleccionable		0,01mm - 0,001mm 0.0005" - 0.0001" 0.00005"	2900-6ME
Básico 3 botones		0,001mm - 0,00005"	2900-1ME-25
Patrón 6 botones, mostrador con resolución seleccionable	25m - 1"	0,01mm - 0,001mm 0.0005" - 0.0001" 0.00005"	2900-4ME-25
Avanzado 6 botones, mostrador con resolución seleccionable		0,01mm - 0,001mm 0.0005" - 0.0001" 0.00005"	2900-6ME-25
Dos baterías CR2032			PT9492
Capacidad	Resolución	Nº Catálogo	
12,7mm - 1/2"	0,01mm - 0.0005"	3600M-5	

Nota: Relojes de la Serie 2900 disponibles con lectura solamente en milímetros, excluir la letra "E" del número del Catálogo.

# RELOJ COMPARADOR

## SERIE 647

Los relojes comparadores Starrett® serie 647 ofrecen un elevado grado de confiabilidad y precisión.

### CARACTERÍSTICAS

- Exactitud de acuerdo con DIN 879-1
- Resistente a shocks
- Rodamientos de rubí
- Ajuste del cero debajo de la tapa superior, garantizando un ajuste inviolable
- Vástago (Ø 8mm o 0.375") de acero inoxidable y templado
- Provisto con tapa trasera lisa
- Ø del mostrador: 57mm (2.1/4")

Capacidad	Resolución	N° Catálogo
0,1mm	0,001mm	647M
0.004"	0.00005"	647



# RELOJ APALPADOR

## SERIE 3900

Estos relojes son versátiles y fueron proyectados para proveer una lectura fácil y exacta.

### CARACTERÍSTICAS

- Reversión automática del sentido de la punta de contacto
- Acompañado con Encastre tipo cola de Milano modelos A y MA
- Acompañado de 6 accesorios modelos AC y MAC
- Diámetro del mostrador: 40mm (1.9/16")

Capacidad	Resolución	N° Catálogo
0,8mm	0,01mm	3909MA
		3909MAC
0,2mm	0,002mm	3908MA
		3908MAC
0.030"	0.0005"	3909A
		3909AC
0.008"	0.0001"	3908A
		3908AC





## BASES MAGNÉTICAS

### PARA RELOJES COMPARADORES Y PALPADORES

Bases magnéticas para uso con todos los relojes comparadores con varilla de fijación de 8mm y 3/8" y relojes comparadores con fijación por cola de Milano, sean de la marca Starrett® o no.

#### CARACTERÍSTICAS

- Sujetan los relojes comparadores por la varilla de fijación
- Sujetan los relojes palpadores con fijación por la cola de Milano
- Llave de activación y desactivación (a excepción del número 661M)
- Superficie en "V" para fijación en piezas cilíndricas (a excepción del número 661M)
- Ajuste fino en todos los modelos (a excepción del número 661M)

Dimensiones	Altura Total	Soporte	N° Catálogo
63 x 55 x 50mm	230mm	Patrón	3657AA
40 x 35 x 30mm	190mm	3 articulaciones	660
Ø 30mm	106mm	Inclinable	661M
63 x 55 x 50mm	380mm	Soporte Flexible	3657MTW



# ¡ACCEDA A NUESTROS CATÁLOGOS EN CUALQUIER LUGAR!

Visualice todos nuestros  
Catálogos de Productos a  
través de su computador,  
celular o tablet.



four.com.br

[www.starrett.com.ar/catalogos](http://www.starrett.com.ar/catalogos)



# Starrett®

Tel.: +55 11 2118 8200  
starrett.export@starrett.com.br - www.starrett.com

¡Conéctese al Mundo Starrett®!



Facebook, Twitter, Flickr, YouTube e LinkedIn son marcas registradas, respectivamente, por las empresas Facebook Inc., Twitter Inc., Yahoo Inc., Google Inc. e LinkedIn Corporation.



starr.in/redes-sociales



TRANSMISIÓN DE DATOS

# SMARTCABLE™

El SmartCable™ Starrett® hace fácil y rápida la conexión de cualquier instrumento de medición Starrett® para un PC, el envío de los datos del instrumento es hecho como si estuviese digitando en un teclado que acabo de ser conectado a un PC a través de un puerto USB.



Calibrador 798 con SmartCable™ conectado en un PC (no provisto)

## CARACTERÍSTICAS

- Instalación y configuración simple, el PC instala el driver USB automáticamente del SmartCable™, no necesita configuración de software
- Compatible con puerto USB2.0, RS232 y función de teclado (opcional) para la salida de datos
- "Plug and Play" - no necesita software para configurar
- Modo de Operación: Estático, para resultados, o dinámico para envío de datos (mínimo/máximo/TIR)
- LED indicando el status del instrumento

Descripción	Nº Catálogo
SmartCable™ con salida USB para Micrómetros Starrett® 733	733SCU
SmartCable™ con salida USB para Micrómetros Starrett® 795	795SCU
Software Wedge para envío de datos para PC (necesario para 795SCU e 733SCU solamente)	719
SmartCable™ con salida USB con función de teclado incorporado para Micrómetros Starrett® 733	733SCKB
SmartCable™ con salida USB con función de teclado incorporado para Micrómetros Starrett® 795	795SCKB
SmartCable™ con salida USB con función de teclado incorporado para Calibradores Starrett® 798	798SCKB
SmartCable™ con salida USB con función de teclado incorporado Relojes Starrett® 2700	2700SCKB
SmartCable™ con salida USB con función de teclado incorporado Relojes Starrett® 2900	2900SCKB

# RECOLECTORES DE DATOS WIRELESS

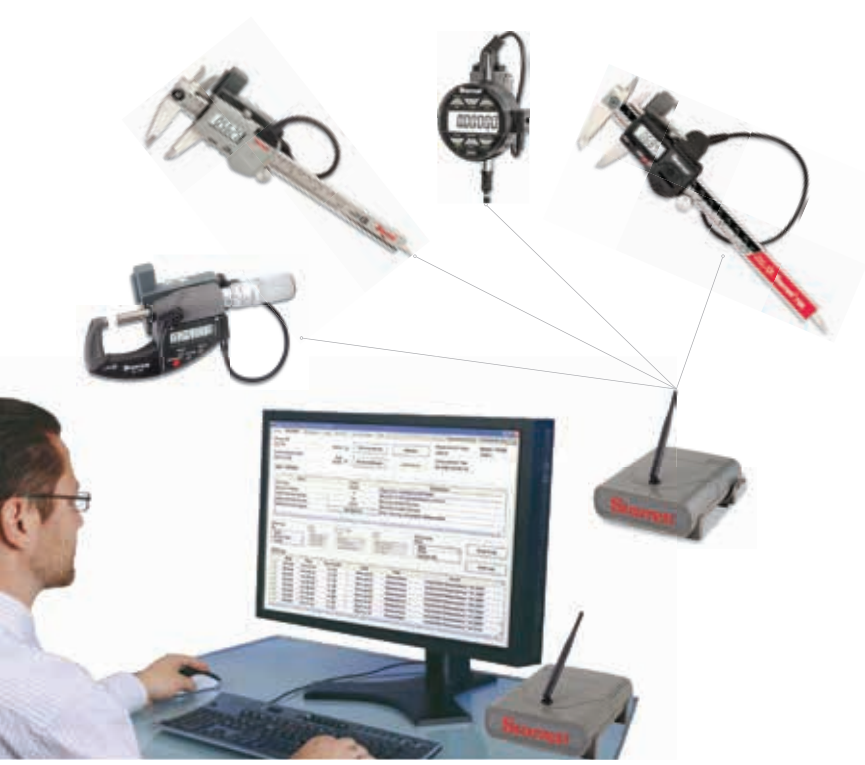
## DATASURE™ N° 1500



El DataSure™ presenta una tecnología punta de alta durabilidad. Todos los componentes del sistema DataSure™ fueron elaborados para actuar de forma confiable en diversos ambientes. Su proyecto robusto utiliza materias reforzadas que ayudan a soportar el uso diario sobre condiciones extremas.

Especificaciones	Aplicación	N° Catálogo
Receptor	Conexión USB	1500-1-JN
Enrutador	Todos Transmisores	1500-2-N
Transmisor	Serie 780, 797 e Sylvac	1500-3A-1N
Transmisor	Serie 733, 2600	1500-3A-3N
Transmisor	Serie 2700	1500-3A-4N
Transmisor	Serie 2000, 2001, 3752	1500-3A-5N
Transmisor	MTI 6 pinos	1500-3A-6N
Transmisor	MTI s/Abs. Encoder	1500-3A-7N
Transmisor	Serie 2900	1500-3A-21N

## RECOLECCIÓN DE DATOS 100%: ¡RÁPIDA Y LIBRE DE ERRORES!



### CARACTERÍSTICAS

- Tamaño reducido - 150 x 87 x 25mm
- Puede ser conectado a cualquier laptop, tablet o PC
- Robusta red en malla sin cables - tecnología tolerante a fallas y de derechos exclusivos
- Se adapta a los instrumentos electrónicos de Starrett®, Mitutoyo, Sylvac y otros
- Alcance de hasta 900 metros de distancia (con enrutador)
- Transmisión a través de ondas de radio de 916MHz
- Funciona perfectamente con muchos programas de CEP y aplicativos de análisis
- Fácil de usar y configurar



PRECISIÓN HACE LA DIFERENCIA

## ¡SU TRABAJO MÁS RÁPIDO Y PRECISO!

Las series de Tiza de Línea Starrett® son ofrecidas en tres categorías. Con líneas desarrolladas en ABS de alta resistencia y aluminio fundido, poseen retorno de línea más rápido y grande precisión en las marcaciones. Conozca Starrett® por completo: [www.starrett.com](http://www.starrett.com)

**Starrett**



**Starrett**  
**EXACT**



**Starrett**  
**EXACT PLUS**



four.com.br

# Starrett®

Tel.: +55 11 2118 8200  
starrett.export@starrett.com.br - [www.starrett.com](http://www.starrett.com)

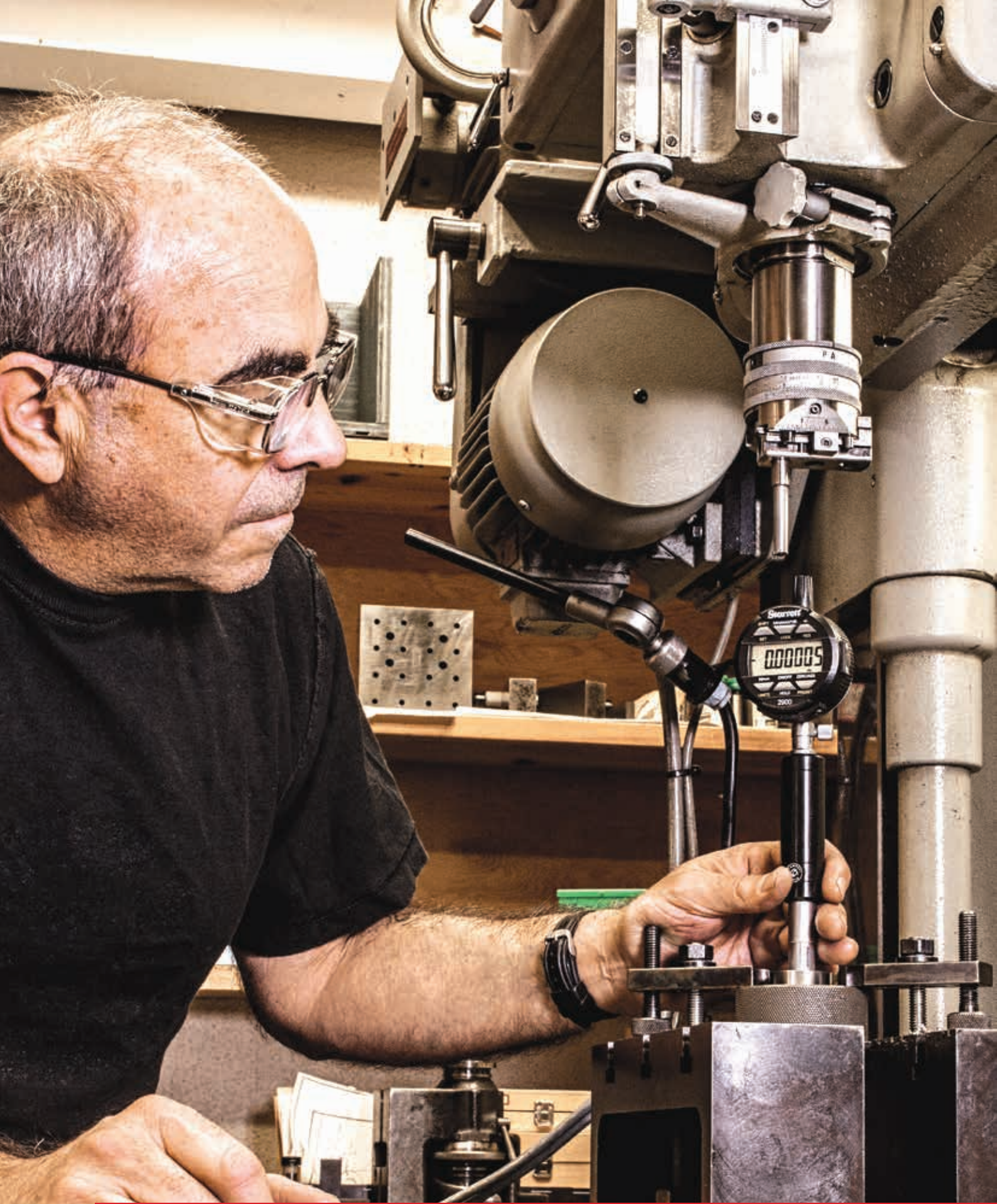
¡Conéctese al Mundo Starrett®!



Facebook, Twitter, Flickr, YouTube e LinkedIn son marcas registradas, respectivamente, por las empresas Facebook Inc., Twitter Inc., Yahoo Inc., Google Inc. e LinkedIn Corporation.



[starr.in/redes-sociales](http://starr.in/redes-sociales)



INSTRUMENTOS DE MEDICIÓN

# CALIBRADOR Y TRAZADOR DE ALTURA CON RELOJ Y CONTADORES MECÁNICOS

## SERIE 3259

Este calibrador trazador de altura combina un reloj comparador de diámetro grande, con dos contadores mecánicos con doble dirección. El cero puede ser ajustado en cualquier punto del curso total del instrumento.

### CARACTERÍSTICAS

- Polea con diámetro grande para el suave ajuste inicial y fino
- Resolución en el reloj 0,01mm o 0.001"
- Resolución en los contadores 1mm o 0.1"
- Dos columnas de acero inoxidable
- Aguja de metal duro extraíble, con clip

Capacidad	Nº Catálogo
0 - 300mm	3259M-300
0 - 600mm	3259M-600
0 - 12"	3259-12
0 - 24"	3259-24

BASE TEMPLADA  
RECTIFICADA Y  
LAPIDADA PARA UN  
PLANO PERFECTO





# TRAZADORES DIGITALES DE ALTURA

## SERIE 3751

Este calibrador Trazador de Altura es liviano, portátil y fácil de usar en mediciones verticales dentro de su capacidad de medición.

### CARACTERÍSTICAS

- Batería de litio 3V CR2032
- Mostrador LCD de fácil visibilidad
- Mediciones a partir de cero, con encendido en cualquier posición
- Sin salida para periféricos

Capacidad	Resolución	Nº Catálogo
150mm - 6"	0,01mm - 0.0005"	3751AZ-6/150



## SERIE 3752

Este Calibrador Electrónico Trazador de Altura se presenta como una solución versátil para la mayoría de las aplicaciones en medición de altura. Todas las informaciones pueden entrar directamente para el Sistema de Recolección de Datos Starrett®.

### CARACTERÍSTICAS

- Batería de litio 3V CR2450
- Mostrador LCD de fácil visibilidad
- Mediciones a partir de cero, con encendido en cualquier posición
- Salida de datos para periféricos
- Ajuste fino en la escala



Capacidad	Resolución	Nº Catálogo
300mm - 12"	0,01mm - 0.0005"	3752-12/300
600mm - 24"		3752-24/600



# COMPARADOR DE DIÁMETRO INTERNO (ALESÓMETROS)

## SERIE 3089

Los comparadores para diámetros internos con reloj Starrett® serie 3089 proporcionan un modo rápido y preciso de hacer mediciones con tolerancias apretadas.

### CARACTERÍSTICAS

- Batientes intercambiables con esferas de carburo a partir de 10mm
- Guías centralizadoras en forma de rodillos a partir de 50mm
- Sobre encomienda, resolución digital en mm/pul
- Estuche de aluminio tipo maleta

Capacidad	Resolución	Nº Catálogo
6 - 10mm		3089M-181-10J
10 - 18mm		3089M-181-18J
18 - 35mm		3089M-181-35J
35 - 50mm	0,01mm	3089M-181-50J
50 - 160mm		3089M-181-160J
160 - 250mm		3089M-181-250J
250 - 450mm		3089M-181-450J

¡ESTUCHE EXCLUSIVO!





## MEDIDORES INTERNOS DIGITALES ACCUBORE®

### SERIE 781

AccuBore® es un sistema de medición de agujeros de alta calidad, accionado por medio de un gatillo, con tres puntas de contacto. Su práctico funcionamiento usando una única mano proporciona velocidad y control.



#### CARACTERÍSTICAS

- Resolución 0,001mm y 0.00005"
- 3 puntas de contacto (en metal duro a partir de 12,5mm - 1/2")
- Con anillos patrón en el estuche
- Salida de datos para periféricos

OPERACIÓN CON  
UNA ÚNICA MANO Y  
FLEXIBILIDAD PARA  
VISUALIZACIÓN

Capacidad	Exactitud	Nº Catálogo
10 - 12,5mm		781XTZ-500
12,5 - 16mm		781XTZ-625
16 - 20mm	±0,004mm - ±0.00015"	781XTZ-750
20 - 25mm		781XTZ-1
25 - 35mm		781XTZ-138
35 - 50mm		781XTZ-2
6 - 10mm		S781XTCZ
6 - 20mm	±0,004mm - ±0.00015"	S781XTHZ
10 - 20mm		S781XTDZ
20 - 50mm		S781XTEZ
20 - 100mm		S781XTJZ
50 - 100mm	±0,005mm - ±0.0002"	S781XTFZ
100 - 200mm		S781XTGZ

Nota: Disponibles individualmente en la medida entre 2mm (0.080") a 200mm (8").

# MEDIDOR DE ESPESOR SERIE 3015

Los relojes de estos medidores de espesor tiene rodamientos de rubí y mostrador continuo, proveyendo la lectura exacta de la medida porque la presión de medición es independiente del usuario.

Capacidad	Resolución	Arco	N° Catálogo
0 - 10mm	0,01mm	63mm	3015MA
0 - 1/2"	0.001"	2.1/2"	3015A



## RODAMIENTOS DE RUBÍ Y MOSTRADOR CONTINUO

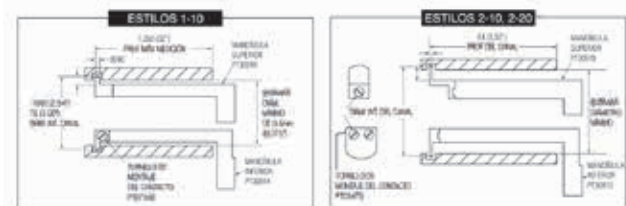
# COMPARADOR DE RANURAS INTERNAS SERIE 1175

Utilizados para la inspección de canales de aceite, canales de anillos retenedores, canales de anillos retenedores tipo "O" Ring, además de útiles para la inspección de diámetros de agujeros y en la verificación de "conicidad", etc.

### CARACTERÍSTICAS

- Provisto con dos conjuntos de mordazas, ambas intercambiables
- Son provistos tres conjuntos de contactos (Estilos 1-10, 2-10 y 2-20) que miden agujeros ciegos
- Ajuste del comparador por medio de bloques patrón, anillos patrón o micrómetro

Capacidad	Resolución	N° Catálogo
9,5 - 150mm	0,01mm	1175MZ
0,375 - 6"	0.0005"	1175Z



PROVISTO CON DOS CONJUNTOS DE MORDAZAS, INTERCAMBIABLES

# VERIFICADOR DE ALINEAMIENTO DE MÁQUINAS SERIE 649

El Verificador de Alineamiento de Máquinas Starrett® serie 649 ofrece exactitud, conveniencia y un significativo ahorro de tiempo en tareas comunes de los talleres en ajustes de perpendicularidad del cabezal de una fresadora.



## CARACTERÍSTICAS

- Dos relojes comparadores con diámetro de 57mm (2.1/4")
- Soporte con diámetro de 3/8" para encaje en la pinza de la máquina
- No hay necesidad de que las agujas apunten en la misma dirección, las lecturas numéricas son idénticas
- Peso: 1,8kg

Capacidad	Resolución	Nº Catálogo
2,5mm	0,01mm	649-1M
0.250"	0.001"	649-1
0.125"	0.0005"	649-5

¡ELABORADO  
EN ACERO!



# RUGOSÍMETROS ELECTRÓNICOS PORTÁTILES

Serie de rugosímetros de simple aplicación y de fácil operación con botones y funciones amigables.

## SR100

### CARACTERÍSTICAS

- Apagado automático después de 5 minutos sin uso

Especificaciones	
Parámetro de rugosidad	Ra, Rz, Rp, Rt y Rv
Rango de medición	200µm - 0.008"
Resolución	0,01µm - 0,4µin (Ra) - 0,1µm - 4µin (a más)
Energía	4 baterías comunes
Dimensiones	125 x 80 x 38mm



## SR300

### CARACTERÍSTICAS

- Pantalla sensible al tacto
- Ajuste transversal de 17,5mm
- Sensor con radio en la punta de 5 micrómetros

Provisto con patrón de calibración, manual y caja de transporte.

Especificaciones	
Parámetro de rugosidad	Ra, Rsk, Rz, Rt, Rp, Rz1max, RPC, RSm, Rmr, Rda y R Δ a
Rango de medición	300µm - 0,012"
Resolución	0,01µm - 0,4µin
Voltaje de la batería	9V
Dimensiones	127 x 85 x 60mm

Nota: Provisto completo con estuche de transporte, cargador de batería, patrón de rugosidad y manual de instrucciones.



# MEDIDORES DIGITALES DE ESPESOR POR ULTRASONOGRAMA

## SERIE 3812A

Medidor de Espesor por Ultrasonido 3812A, mide el espesor de materiales metálicos y no metálicos.



### CARACTERÍSTICAS

- Especialmente diseñado para medir el espesor de piezas metálicas o no metálicas como: aluminio, titanio, plásticos, cerámicas, vidrios
- Puede ser utilizado también para control de desgaste de espesor causado por erosión o corrosión en tubos y otros recipientes sujetos a presión

#### Especificaciones

Mostrador	Cristal líquido de 4 dígitos
Resolución	0,01mm - 0.001"
Rango de medición	0,5-305mm - 0.02-12" en acero
Energía	2 baterías AAA

# MEDIDORES DE ESPESOR DE CAMADA

## SERIE 3813

El Medidor de Espesor 3813 utiliza una sonda integrada para detectar substratos de materiales ferrosos y no ferrosos.



### CARACTERÍSTICAS

- Mostrador en LCD de 4 dígitos con altura de 10mm
- Menor área de medición: 5 x 5mm
- Menor radio de curvatura a medir: 3mm (convexo) y 30mm (cóncavo), calibración en Cero
- Espesor mínimo del substrato: 0,5mm (ferrosos) y 0,05mm (no ferrosos)
- Dimensiones: 161 x 69 x 32mm, peso: 260 gramos
- Incluye: Unidad de medición con dos substratos (aluminio y acero), baterías, manual del usuario y maleta para transporte

#### Especificaciones

Resolución	0,0001mm hasta 0,099mm e 0,001mm encima de 0,1mm
Rango de medición	0 - 1mm (0 - 0.04")
Temperatura	150°C por 2 segundos de contacto
Energía	4 baterías alcalinas AAA
Exactitud	± 3% ou 0,002mm

# TACÓMETRO SERIE S7793Z

Este es un tacómetro potente/medidor de velocidad/totalizador/contador/medidor de tiempo (cronómetro) con 32 funciones, programable para velocidades en milímetros o pulgadas. Apropiado para mediciones ópticas hasta 200.000 rpm o hasta 20.000 rpm por contacto.

## CARACTERÍSTICAS

- Pantalla grande LCD alfanumérico con 5 dígitos
- Mediciones "con" o "sin" contacto
- Mediciones de rotaciones o longitudes en centímetros o pulgadas
- Energía: 2 baterías AA 1,5V
- Acompañado por el certificado de calibración

¡ESTUCHE EXCLUSIVO!



Rango rpm	Rango lineal m/m	Modo	Nº Catálogo
5 a 200.000		óptico	S7793Z
0,5 a 20.000		con contacto	
	0,05 a 2.000	óptico y con contacto	





# ACCUPLUG™

## SISTEMA DE INSPECCIÓN EN LÍNEA

El robusto y práctico Medidor AccuPlug™ fue proyectada para ofrecer al operador velocidad de uso, lecturas más exactas y excelente repetitividad, principalmente en ambientes severos de piso de fábrica. Avanzada ergonomía de empuñador aliado a un sistema mecánico / electrónico convierte al medidor de agujeros internos AccuPlug™ Starrett® es fácil de usar. La flexibilidad de la línea AccuPlug™ permite que sean provistos con relojes comparadores electrónicos (ideales para usar con recolectores de datos) y relojes comparadores mecánicos convencionales.

### CARACTERÍSTICAS

- Rango de 6 - 280mm (0.2362" - 11.0236")
- Construcción robusta y resistente, fácil de usar
- Plugs medidores dedicados de alta precisión
- Flexible, modular y medición manual
- Óptimo costo-beneficio
- Mostrador de alta visibilidad
- Capa protectora (con algunos relojes)
- Todos los anillos de ajuste provistos como patrón con certificado de calibración UKAS
- Repetitividad  $\leq 1 \mu\text{m}$
- Ajuste hecho a través de un anillo patrón
- Medición rápida y confiable
- 2 puntas de contacto como patrón
- Medición de agujeros ciegos disponible
- Limitadores de profundidad disponibles
- Extensiones disponibles para agujeros más profundos
- Chaflán guía para facilitar la entrada en el agujero
- Contactos y plugs de alta durabilidad
- Fácil de limpiar
- Revestimientos del cuerpo del plug: cromo de alta dureza (patrón), T.i.N, acero patrón
- Puntas de medición: Carburo de tungsteno (patrón), cromo duro, rubí y cerámica



Limitador de Profundidad



Anillos de Ajuste

Accesorios





PRECISIÓN HACE LA DIFERENCIA

# CALIDAD SUPERIOR POR MÁS DE 130 AÑOS. ¡SÓLO STARRETT TIENE!

Son más de 5.000 productos a disposición entre instrumentos de medición, herramientas de precisión, sistemas ópticos de medición, máquinas universales de ensayo, sistemas de inspección sin contacto de líneas de producción, proyectores de perfil, sierras de cinta, máquinas de sierra de cinta, herramientas manuales y accesorios para herramientas eléctricas.

Conozca Starrett® por completo:

[www.starrett.com](http://www.starrett.com)



four.com.br

# Starrett®

Tel.: +55 11 2118 8200  
[starrett.export@starrett.com.br](mailto:starrett.export@starrett.com.br) - [www.starrett.com](http://www.starrett.com)

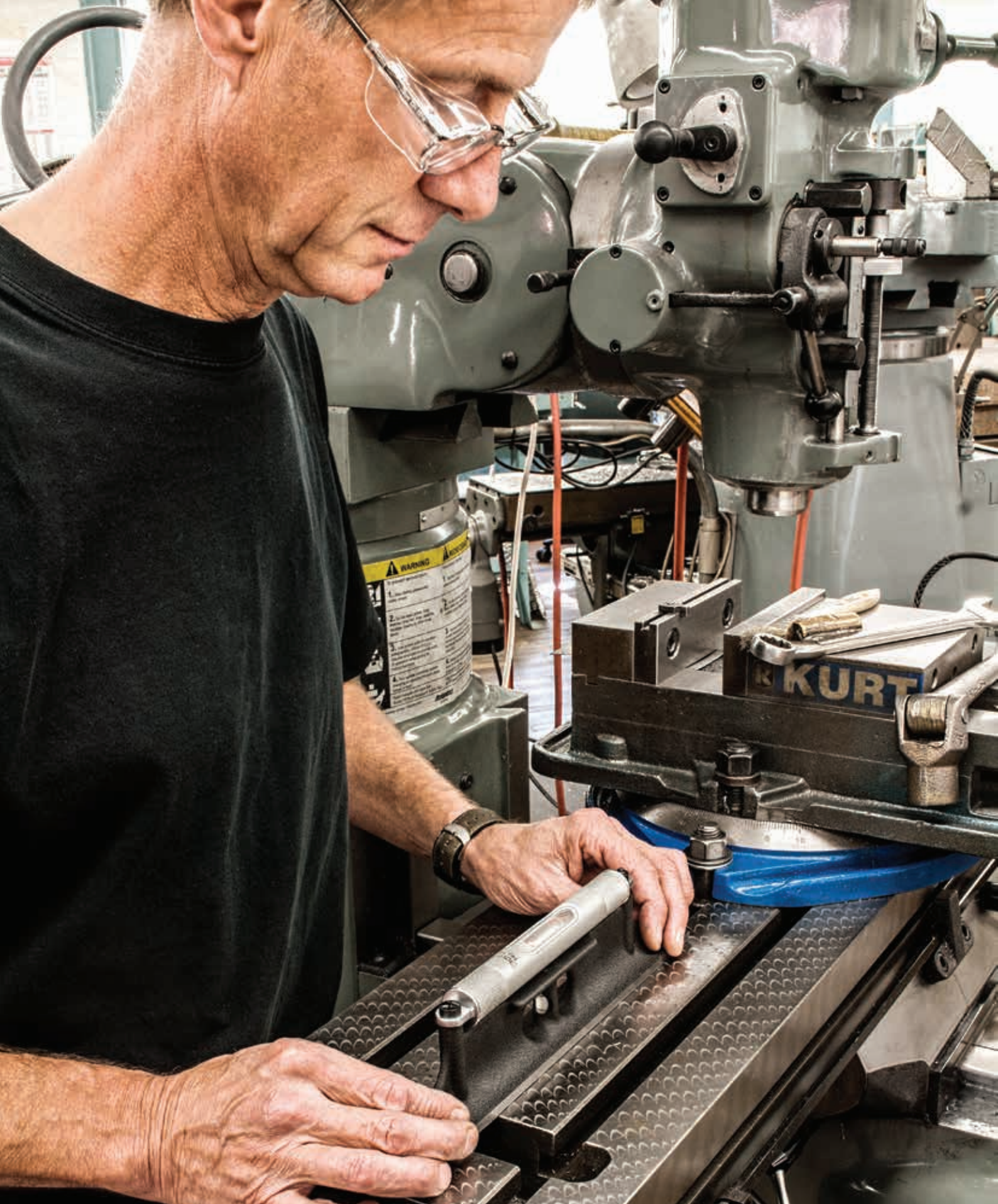
¡Conéctese al Mundo Starrett®!



Facebook, Twitter, Flickr, YouTube e LinkedIn son marcas registradas, respectivamente, por las empresas Facebook Inc., Twitter Inc., Yahoo Inc., Google Inc. e LinkedIn Corporation.



[starr.in/redes-sociales](http://starr.in/redes-sociales)



**ESCUADRAS, NIVELES Y OTROS**

# COMPASES CON RESORTE Y TORNILLO DE AJUSTE RÁPIDO

Los compases de Starrett® son producidos con acero de alta calidad y muy bien acabados. Las piernas son hechas de barra plana y son muy duraderos.

Tamaño	Tipo	N° Catálogo
100mm	de Puntas	83B-4
150mm		83B-6
200mm		83B-8
300mm		83B-12
100mm	Externo	79B-4
150mm		79B-6
200mm		79B-8
300mm		79B-12
100mm	Interno	73B-4
150mm		73B-6
200mm		73B-8
300mm		73B-12



# NIVELES DE PRECISIÓN

Niveles de simple manejo y fácil lectura.

## SERIE 3097

### CARACTERÍSTICAS

- Base en "V" de hierro fundido, rectificado
- Burbujas longitudinal y transversal
- Sensibilidad 0,02mm/m
- Estuche de aluminio

Tamaño	Nº Catálogo
200mm	3097Z



¡EXCLUSIVO ESTUCHE EN ALUMINIO!

## SERIE 98

### CARACTERÍSTICAS

- Sensibilidad 0,04mm/m
- Base en "V" de hierro fundido, rectificado

Tamaño	Borbuja	Nº Catálogo
100mm - 4"	Longitudinal	98-4
150mm - 6"	Longitudinal Transversal	98-6
200mm - 8"		98-8
300mm - 12"	Longitudinal Transversal Plomo	98-12
450mm - 18"		98-18



¡SOLUCIÓN CONFIABLE EN PIEZAS CILÍNDRICAS!

## SERIE 132

### CARACTERÍSTICAS

- Sensibilidad 4,4mm/m
- Base en "V" de hierro fundido, rectificado

Tamaño	Borbuja	Nº Catálogo
150mm - 6"	Longitudinal Transversal Plomo	132-6
225mm - 9"		132-9
300mm - 12"		132-12
600mm - 24"		132-24



¡PROYECTADOS PARA DIVERSOS USOS!

# REGLAS RECTIFICADAS DE ACERO

## SERIE 380

Estas reglas son fabricadas en acero AISI 01, templadas a 60HRC y con un fino acabado, siguiendo los rígidos patrones de Starrett®. Son insuperables para diseñar o trazar líneas rectas y para verificar la planicie de superficies.



Dimensiones	Perfil	Nº Catálogo
300 x 36 x 4,4mm	Rectangular	380-12
450 x 36 x 4,4mm		380-18
600 x 36 x 4,4mm		380-24
900 x 60 x 5,5mm		380-36
1200 x 60 x 5,5mm		380-48
1800 x 80 x 7,0mm		380-72

## SERIE 385



Dimensiones	Perfil	Nº Catálogo
300 x 36 x 4,4mm	Biselado	385-12
450 x 36 x 4,4mm		385-18
600 x 36 x 4,4mm		385-24
900 x 60 x 5,5mm		385-36
1200 x 60 x 5,5mm		385-48
1800 x 80 x 7,0mm		385-72

Nota: Disponibles también reglas biseladas con graduación en 1/32" (serie 387).

**INSUPERABLES  
PARA LA  
VERIFICACIÓN DE  
SUPERFICIES!**

# ESCALA DE ACERO

## GRADUADA EN MILÍMETROS Y PULGADAS

Escalas con longitud total en milímetros, excepto cuando hubiese otra indicación. Enteramente flexibles y con templado de resorte.



### CARACTERÍSTICAS

- Templadas y rectificadas con acabado cromo satinado

Dimensiones	Graduaciones	Nº Catálogo
150 x 19 x 1,2mm	0,5-1mm	C635-150
300 x 25 x 1,2mm		C635-300
150 x 19 x 1,2mm	0,5-1/32" - 1mm-1/64"	C636ME-150
300 x 25 x 1,2mm		C636-300
500 x 29 x 1,2mm		C636-500
1000 x 32 x 1,2mm		C636-1000

Nota: Disponibles también con otros tipos de graduación y tamaños.

# ESCALA DE ALUMINIO

## GRADUADA EN MILÍMETROS SERIE AMSE

Escalas paralelas, exactas, flexibles, construidas en aluminio anodizado. Poseen bordes lisos, en escuadros y rectos. Quedan planas cuando están acostadas, resisten las curvaturas y poseen números grandes y fáciles de leer.



### CARACTERÍSTICAS

- De aluminio anodizado y rectificadas
- Graduadas en milímetros en un borde y en el otro en centímetros

Dimensiones	Nº Catálogo
500 x 50 x 2mm	AMSE-500
1000 x 50 x 3mm	AMSE-1000
1500 x 50 x 3mm	AMSE-1500
2000 x 50 x 3mm	AMSE-2000

# ESCUADRAS DE ACERO INOXIDABLE, TEMPLADAS Y RECTIFICADAS

Construidas completamente en acero inoxidable, son templadas, rectificadas y lapidadas, con un pequeño bisel en la esquina interior para absorber residuos y otras partículas.

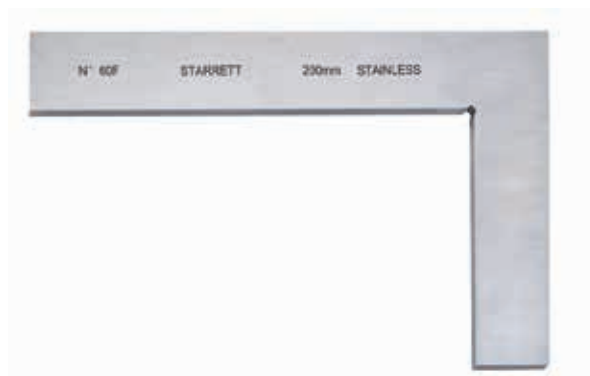
## CON BASE

Dimensiones	Exactitud	Nº Catálogo
75 x 60mm	±0,005mm a cada 150mm	3020-3
115 x 90mm		3020-4
150 x 110mm		3020-6
300 x 180mm		3020-12



## PLANOS

Dimensiones	Exactitud	Nº Catálogo
75 x 50mm	DIN 875/1	60F-75
100 x 70mm		60F-100
150 x 100mm		60F-150
200 x 130mm		60F-200



## CON FILO

Dimensiones	Exactitud	Nº Catálogo
50 x 40mm	DIN 875/0	60B-50
75 x 50mm		60B-75
100 x 70mm		60B-100
150 x 100mm		60B-150
200 x 130mm		60B-200

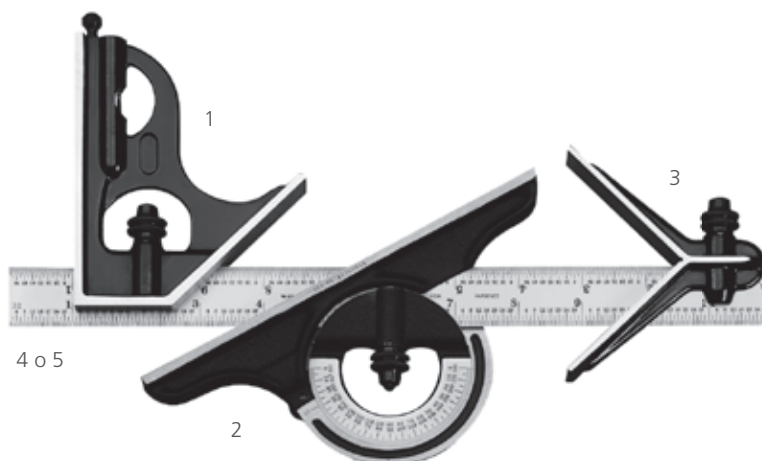




# ESCUADRAS COMBINADAS

## SERIE 435

Con tornillo para fijación reversible, nivel de burbuja en la escuadra normal y transferidora, escala doble del transferidor para lectura directa de 180°, regla de acero inoxidable templado y escuadras de hierro fundido.



### CARACTERÍSTICAS

- Compuesto de:
  - Escuadra 90° y 45° con burbuja de nivel (1)
  - Transferidor reversible con burbuja de nivel graduada en 1° (2)
  - Escuadra de centrar (3)
  - Regla graduada en 0,5 - 1,0mm (4)
  - Regla graduada en 0,5mm - 1/32"
  - 1,0mm - 1/64"

Regla	Nº Catálogo
300mm	C435M-300
600mm	C435M-600
300mm - 12"	C435ME-300
600mm - 24"	C435ME-600

Nota: Además de las escuadras combinadas completas conforme las especificaciones de encima, otras combinaciones pueden ser provistas, conforme sigue al lado:



Escuadra de 90° y 45° (1) con Regla (4 o 5) - C11H.



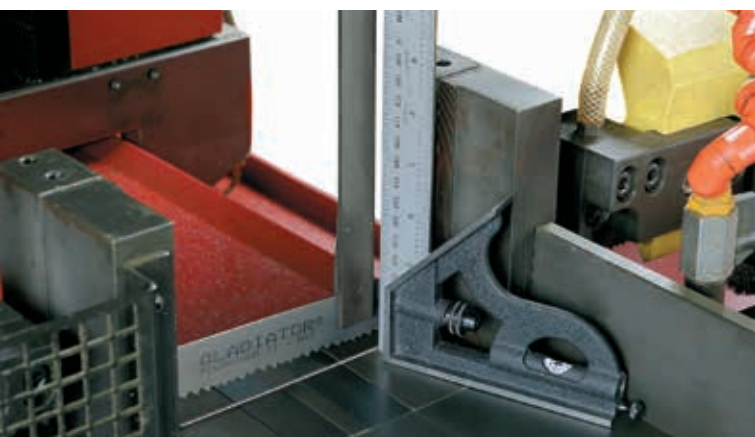
Escuadra de Centrar (3) con Regla (4 o 5) - C11C.



Escuadra de 90° y 45° (1), Escuadra de Centrar (3) con Regla (4 o 5) - C11HC.



Transferidor (2) con Regla (4 o 5) - C491.



# TRANSFERIDOR UNIVERSAL

## SERIE 359

Transferidores proyectados para medición de precisión y trazado de ángulos.

### CARACTERÍSTICAS

- Acabado cromo satinado
- Ajuste ultra fino para regulaciones de alta precisión
- Lectura 5 min. (1/12 grados)



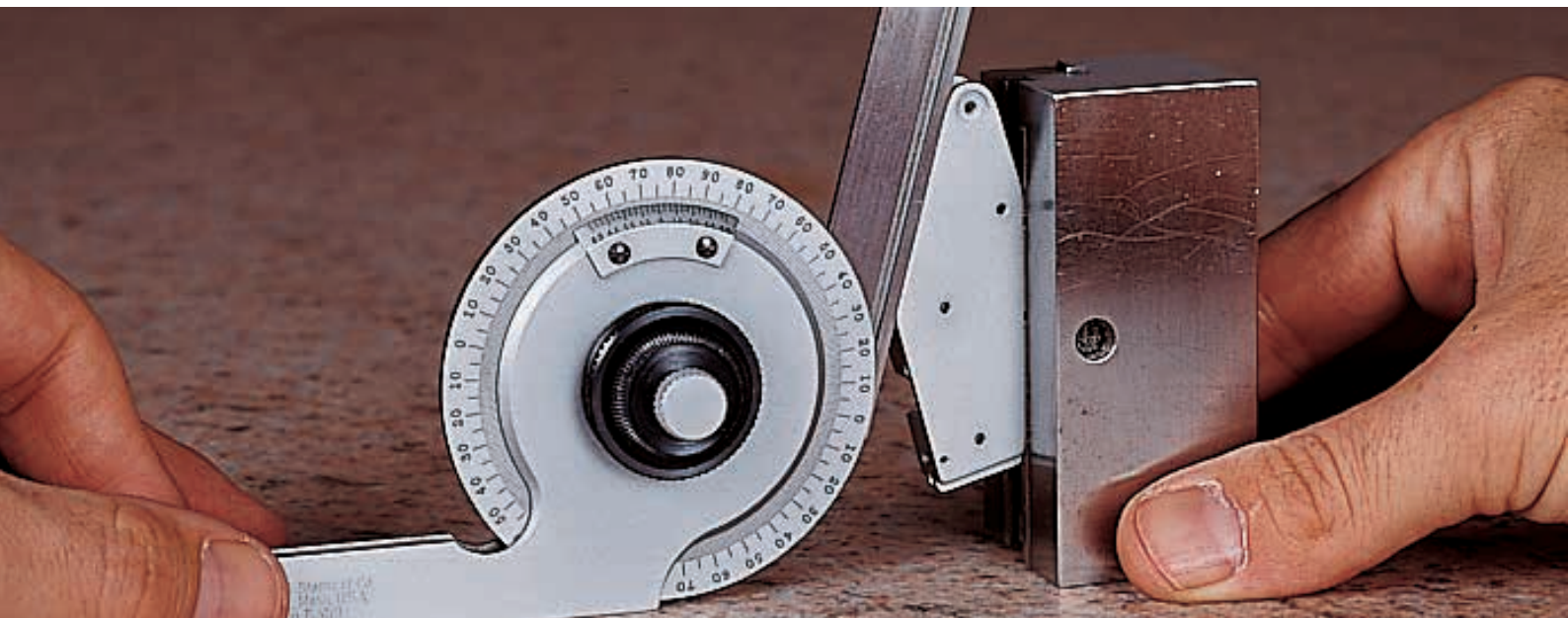
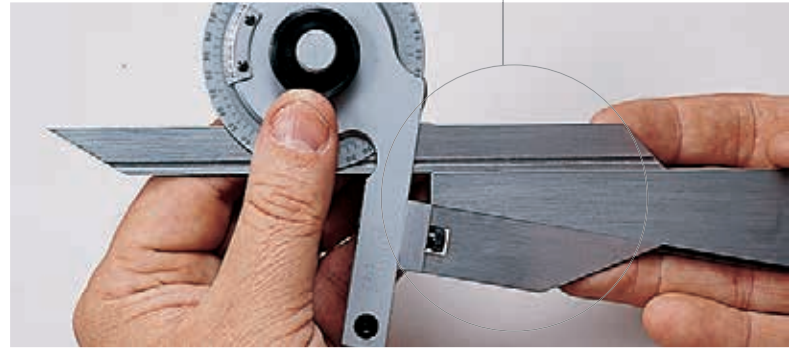
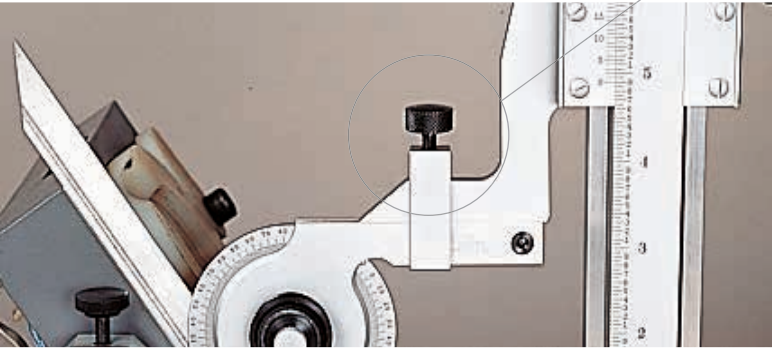
Largo de la Lámina	Nº Catálogo
300mm - 12"	C359DZ

Nota: Disponible también accesorio para ángulos agudos nº PT99329.

Disponible también accesorio para trazadores de altura nº PT99205-0.

PT99329

PT99205-0



# TRANSFERIDORES DE GRADO

Instrumentos de gran utilidad para ajustar falsas escuadras, transferir ángulos, verificar el ángulo de salida o para cualquier herramienta de corte dentro de ciertos límites, para servicios de escuadras y muchas otras aplicaciones.

## CARACTERÍSTICAS

- Acabado cromo satinado
- Graduación doble de 0-180 grados, grado en grado

### Con regla fija

Tamaño	Formato	Nº Catálogo
150mm - 6"	Semicircular	C 19
	Rectangular	C 183

### Con regla móvil

- Una regla graduada en 0,5-1,0mm, otra en 1/32-1/64"

Tamaño	Formato	Nº Catálogo
150mm - 6"	Semicircular	C493ME
	Rectangular	C493MEB



C19



C183



C493ME



C493MEB

# MEDIDOR DE ÁNGULO

## AM-2

Este medidor de ángulo ofrece una forma rápida, fácil y económica de medir ángulos.

## CARACTERÍSTICAS

- Cuatro escalas graduadas de 0° a 90°
- Graduación de 1 grado
- Base Magnética
- Mide cualquier ángulo en inclinación, dejando las manos libres cuando es utilizado en superficies ferrosas

Descripción	Nº Catálogo
Medidor de ángulo	AM-2





PRECISIÓN HACE LA DIFERENCIA

## CINTAS MÉTRICAS DE BOLSILLO

A Starrett® ofrece tres categorías de cintas métricas de bolsillo con una amplia variedad de tamaños. Desarrolladas con la más alta tecnología, su diseño anatómico permite mejor manipulación y garantiza resultados más precisos. Conozca Starrett® por completo: [www.starrett.com](http://www.starrett.com)



# Starrett®

Tel.: +55 11 2118 8200  
starrett.export@starrett.com.br - www.starrett.com

¡Conéctese al Mundo Starrett®!



Facebook, Twitter, Flickr, YouTube e LinkedIn son marcas registradas, respectivamente, por las empresas Facebook Inc., Twitter Inc., Yahoo Inc., Google Inc. e LinkedIn Corporation.



[starr.in/redes-sociales](http://starr.in/redes-sociales)



CALIBRADORES Y PEINES DE ROSCA

# CALIBRADORES DE HOLGURA

## TIPO ABANICO

Estos calibradores son usados en la fabricación y mantenimiento de equipos automotores, de aviación, diesel y agrícola, y también en plantillas, dispositivos, trabajos de calibración y experimentales.



### CARACTERÍSTICAS

- Láminas sustituibles de 13mm - 1/2" de ancho con tratamiento térmico

Capacidad	N° Láminas	Largo	N° Catálogo
0,05 - 1,00mm	20 (afiladas)	100mm	66MTS
	13 (afiladas)		76MTS
	20 (rectas)	77mm	66MA
		114mm	66MB
		152mm	66MC
		77mm	76MA
13 (rectas)	114mm	76MB	
	152mm	76MC	
	77mm	173MAT	
0,03 - 0,5mm	13 (afiladas)	152mm	173MCT
0,04 - 5,00mm	13 (rectas)	114mm	467M
0.0015 - 0.025"	26 (rectas)	3.1/32"	66
0.002 - 0.030"	20 (afiladas)	4"	66TS
0.0015 - 0.200"	13 (rectas)	4.1/2"	467

Nota: Consulte nuestra línea completa de calibradores de holgura en milímetros o pulgadas en el catálogo E32.

## CALIBRADOR

### AFILADO SÉRIE 270

Elaborado en acero, herramienta de calidad, afilado con precisión a lo largo de todo su tamaño, para medición rápida y conveniente de ancho de rasgos.

### CARACTERÍSTICAS

- Se destina a la verificación de rasgos
- Fabricado en acero, herramienta de alta calidad



IDEAL PARA  
TRABAJOS DE  
RODAMIENTOS Y  
PARA MEDICIONES  
DE RASGOS

Capacidad	Resolución	N° Catálogo
0,3 - 4,0mm y 0.010 - 0.150"	0,05mm y 0.001"	270

# CALIBRADORES DE HOLGURA

## EN LÁMINAS AISLADAS SERIE 667

Estos calibradores son usados en la fabricación y mantenimiento de equipos automotores, de aviación, diesel y agrícola, y también en plantillas, dispositivos, trabajos de calibración y experimentales.



### CARACTERÍSTICAS

- Láminas de acero templado de 300 x 13mm (12 x 1/2")
- Provistas en caja con 10 láminas de la misma medida

Espesor	Nº Catálogo
0,03mm	667M-3
0,04mm	667M-4
0,05mm	667M-5
0,06mm	667M-6
0,08mm	667M-8
0,10mm	667M-10
0,15mm	667M-15
0,20mm	667M-20
0,25mm	667M-25
0,30mm	667M-30
0,35mm	667M-35
0,40mm	667M-40
0,45mm	667M-45
0,50mm	667M-50
0,55mm	667M-55
0,60mm	667M-60
0,65mm	667M-65
0,70mm	667M-70
0,75mm	667M-75
0,80mm	667M-80
0,85mm	667M-85
0,90mm	667M-90
0,95mm	667M-95
1,00mm	667M-100

Espesor	Nº Catálogo
0.001"	667-1
0.0015"	667-1.1/2
0.002"	667-2
0.0025"	667-2.1/2
0.003"	667-3
0.004"	667-4
0.005"	667-5
0.006"	667-6
0.007"	667-7
0.008"	667-8
0.009"	667-9
0.010"	667-10
0.011"	667-11
0.012"	667-12
0.013"	667-13
0.014"	667-14
0.015"	667-15
0.016"	667-16
0.017"	667-17
0.018"	667-18
0.019"	667-19
0.020"	667-20
0.021"	667-21
0.022"	667-22
0.023"	667-23
0.024"	667-24
0.025"	667-25
0.026"	667-26
0.027"	667-27
0.028"	667-28
0.029"	667-29
0.030"	667-30

ELABORADOS  
CON EL MÁS FINO  
ACERO TEMPLADO

# CALIBRADORES DE HOLGURA

## EN ROLLOS SERIE 666

Puede ser cortado en cualquier tamaño para ajustar empujadores, válvulas, puntos de distribuidor, verificar holguras de rodamientos y engranajes, ajustar pistones, anillos, pinos, calibrar canales estrechos, etc.

### CARACTERÍSTICAS

- Elaborados en acero templado con 13mm (1/2") de ancho
- Rollos de 7,6m (25') hasta el espesor de 0,25mm (0.013"), en estuche rebobinador
- Rollos de 6,1m (20') en los demás espesores hasta 1mm (0.030"), en caja de cartón

Espesor	N° Catálogo
0,03mm	666M-3
0,04mm	666M-4
0,05mm	666M-5
0,06mm	666M-6
0,08mm	666M-8
0,10mm	666M-10
0,15mm	666M-15
0,20mm	666M-20
0,25mm	666M-25
0,30mm	666M-30
0,35mm	666M-35
0,40mm	666M-40
0,45mm	666M-45
0,50mm	666M-50
0,55mm	666M-55
0,60mm	666M-60
0,65mm	666M-65
0,70mm	666M-70
0,75mm	666M-75
0,80mm	666M-80
0,85mm	666M-85
0,90mm	666M-90
0,95mm	666M-95
1,00mm	666M-100



Espesor	N° Catálogo
0.001"	666-1
0.0015"	666-1.1/2
0.002"	666-2
0.0025"	666-2.1/2
0.003"	666-3
0.004"	666-4
0.005"	666-5
0.006"	666-6
0.007"	666-7
0.008"	666-8
0.009"	666-9
0.010"	666-10
0.011"	666-11
0.012"	666-12
0.013"	666-13
0.014"	666-14
0.015"	666-15
0.016"	666-16
0.017"	666-17
0.018"	666-18
0.019"	666-19
0.020"	666-20
0.021"	666-21
0.022"	666-22
0.023"	666-23
0.024"	666-24
0.025"	666-25
0.026"	666-26
0.027"	666-27
0.028"	666-28
0.029"	666-29
0.030"	666-30

¡PUEDE SER CORTADO EN CUALQUIER TAMAÑO!



# CALIBRADORES DE RADIO

## SERIES 167/178/272

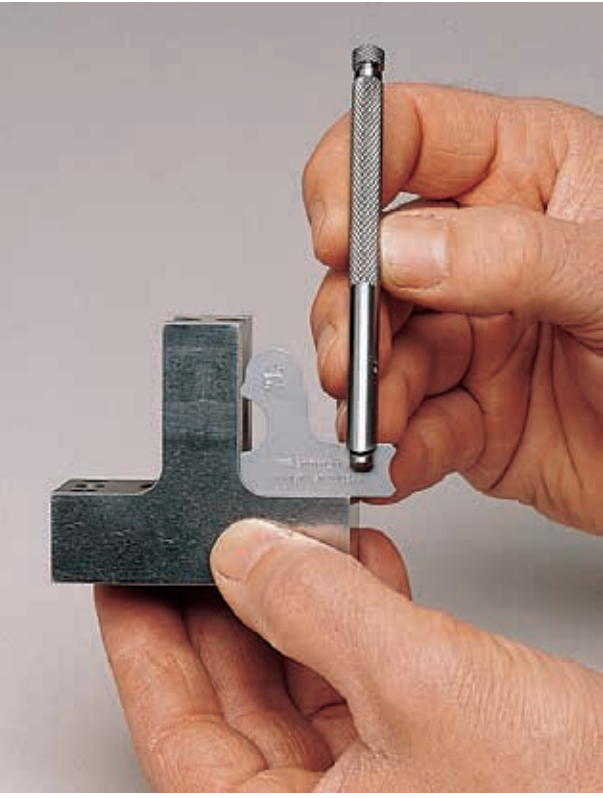
Láminas de acero inoxidable y acabado fino en el radio.

### CARACTERÍSTICAS

- Láminas de acero inoxidable con acabado satinado (serie 167)
- Cada lámina tiene 5 diferentes superficies cóncavas y convexas (serie 167)
- Tipo peine, a 90° serie 272 o a 180° serie 178

Capacidad	Nº Láminas	Nº Catálogo
0,5 - 7mm	14	S167MAHZ
8 - 15mm	8	S167MBZ
0,5 - 15mm	22	S167MCHZ
1 - 7mm	34	178MA
7,5 - 15mm	32	178MB
0,75 - 5mm	18	272MA
5,5 - 13mm	16	272MB

Nota: : Disponibles también con medidores correspondientes a pulgadas.



Disponibles en diferentes juegos



# CALIBRADOR DE ÁNGULOS

## SERIE 466

Esta útil herramienta economiza tiempo de inspectores, fabricantes de herramientas y matriceros en la verificación de ángulos. En muchos casos sustituye el transferidor. El calibrador tiene 18 láminas, cada una con un ángulo diferente, inclusive de  $14.1/2^\circ$  (mitad del patrón ACME  $29^\circ$ ). Elaborados con el acero más fino, con resorte templado, tanto la arista del ángulo como los dos lados de las láminas son rectificadas. Tiene aproximadamente 7mm ( $9/32''$ ) de espesor, 27mm ( $1.1/16''$ ) de ancho y 106mm ( $4.3/16''$ ) de largo.

### CARACTERÍSTICAS

- Tipo peine, posee 18 láminas de acero con resorte templado
- Dimensiones 106 x 27 x 7mm

Láminas	N° Catálogo
1°, 2°, 3°, 4°, 5°, 7°, 8°, 9°, 10°, 12°, 14°, 14.1/2°, 15°, 20°, 25°, 30°, 35°, 45°	466



## PEINES DE ROSCAS

Láminas de acero inoxidable y de acabado fino en los detalles.



### Doble M/W

Pasos	N° Láminas	N° Catálogo
0,25 - 6,00mm 3.1/2 - 60fpp	54	477

### Patrón métrico

Pasos	N° Láminas	N° Catálogo
0,25 - 2,50mm	28	156M
0,5 - 11,5mm		159M

### Patrón Whitworth 55°

Hilos Por Pulgada	N° Láminas	N° Catálogo
3.1/2 - 60	30	476

### Rosca americana

- Rosca de tubos 11.1/2 e 27fpp a excepción del peine n° 155

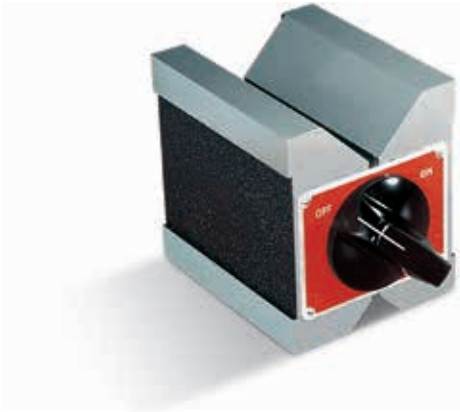
Hilos Por Pulgada	N° Láminas	N° Catálogo
2.1/4 - 28	27	155
4 - 30	24	4
3.1/2 - 32	26	475
4 - 42	30	6
6 - 60	30	473
4 - 80	28	474
4 - 84	51	472



**OTRAS HERRAMIENTAS DE PRECISIÓN**

## BLOQUES EN "V" (PRISMAS)

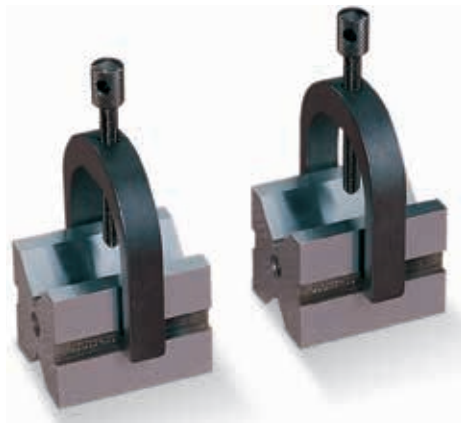
Los Bloques en V son proyectados para uso versátil y de precisión. Todas las superficies de trabajo son rectificadas para proporcionar ajustes convenientes para inspección y mecanizado liviano.



### CARACTERÍSTICAS

- Magneto con llave de encendido y apagado y superficies templadas

Dimensiones	Capacidad Ø	Tipo	N° Catálogo
95 x 95 x 70mm	50mm	Individual	3566



### CARACTERÍSTICAS

- De acero templado y rectificado en paralelo y escuadra

Dimensiones	Capacidad Ø	Tipo	N° Catálogo
40 x 32 x 32mm	25mm	Pares	278
88 x 48 x 47mm	33mm	Individual	567
75 x 63 x 50mm	50mm	Pares	568A
133 x 86 x 75mm	100mm	Individual	578A



# LOCALIZADORES DE ARISTAS

## SERIE 827 Y DE CENTRO SERIE 828

Con este Localizador de Aristas las superficies de piezas pueden ser fácilmente localizadas, con rapidez y precisión.



Dimensiones	Punta	Nº Catálogo
10 x 6mm	Simples	827MA
	Doble	827MB
Juego 5 piezas	4	S828HZ



### S828HZ

Colocado en el mandril de la máquina, ajusta la posición angular y la concentricidad.

# VOLVEDORES PARA MACHOS

## SERIE 91



### CARACTERÍSTICAS

- Sujetadores templados para mangos cuadrados o redondos
- Finamente acabado con mango artillado

Machos	Ancho	Nº Catálogo
M1,5-M6 - 1/16-1/4"	150mm	91A
M5-M13 - 3/16-1/2"	225mm	91B
M6-M16 - 1/4-5/8"	300mm	91C
M8-M20 - 5/16-3/4"	400mm	91D
Machos: Nº0 a Nº14	90mm	174

# MANDRILES CON MANGO "T" PARA MACHOS

## SERIE 93



### CARACTERÍSTICAS

- Versátiles, pueden ser usados manualmente o en mandriles de máquinas, retirándose el mango
- Sujetadores templados para machos y otras herramientas de corte

Machos	Ancho	Nº Catálogo
M1,5-M5 - 1/16-3/16"	50mm	93A
	150mm	93D
M6-M11 - 7/32-7/16"	65mm	93B
	250mm	93E
M7-M13 - 1/4-1/2"	90mm	93C
	330mm	93F





## TRAZADORES

### DE BOLSILLO SERIE 70



Ancho	Punta	Nº Catálogo
125mm	Acero	70A
145mm		70B
125mm	Metal Duro	70AX
145mm		70BX

### MANGO FIJO SERIE 67



Ancho	Punta	Nº Catálogo
300mm	Recto, corto, largo	67A
225mm	Recto, corto	67B

### MANGO MÓVIL SERIE 68



Ancho	Punta	Nº Catálogo
200mm	Curva, cuchillo	68A
225mm	Curva	68B

# PUNZONES

## AUTOMÁTICOS CON PRESIÓN AJUSTABLE

Estos punzones tienen un mecanismo automático que centra automáticamente agujeros de guía para tornillos en las más variadas superficies.

### CARACTERÍSTICAS

- Punzadas hechas por resortes, dispensando el martillo

Dimensiones	Construcción	Nº Catálogo
100 x 11mm	En Acero	18AA
125 x 14mm	En Acero	18A
130 x 17mm	Trabajo Pesado	18C
125 x 16mm	Aluminio	818
125 x 16mm	Para Bisagras	819



18AA

818

819





# PUNZONES

Elaborados en acero especialmente seleccionado, templados y propiamente revenidos. Las puntas son rectificadas a un ángulo adecuado para máxima eficiencia y los vértices son exactamente centrados.

## DE CENTRO CON SOPORTE REDONDO SERIE 117

### CARACTERÍSTICAS

- De acero, con puntas templadas en ángulo y mango moleteado

Ancho	Ø de la Punta	Nº Catálogo
75mm	1,5mm	117AA
100mm	2mm	117A
100mm	2,5mm	117B
100mm	3mm	117C
100mm	4mm	117D
125mm	6,5mm	117E
Juego	Todas	S117PC



## DE CENTRO CON SOPORTE CUADRADO SÉRIE 264

### CARACTERÍSTICAS

- De acero, con puntas templadas en ángulo y mango moleteado
- Soporte cuadrado que impide que ruede cuando están tumbados

Ancho	Ø de la Punta	Nº Catálogo
75mm	1,5mm	264A
88mm	2mm	264B
95mm	2,5mm	264C
100mm	3mm	264D
108mm	4mm	264E
114mm	5mm	264F
125mm	6mm	264G
Juego	Todas	S264WB



# PUNZONES

Con mango de 115mm y puntas de 90mm, estos punzones son utilizados generalmente en talleres mecánicos.

## DE CENTRO EXTRA LARGO SERIE 248

### CARACTERÍSTICAS

- Extra largo con ancho total de 200mm
- Alta resistencia, debido a su dureza homogénea
- Ideal para trabajos pesados
- Disponible en 5 tamaños individuales ó en juego completo

Ancho	Ø de la Punta	Nº Catálogo
200mm	3mm	248A
	5mm	248B
	6mm	248C
	8mm	248D
	9,5mm	248E
Juego	Todas	S248PC

## DE CENTRO EXTRA LARGO SERIE B248

### CARACTERÍSTICAS

- Extra largo con ancho total de 200mm
- Alta resistencia, debido a su dureza homogénea
- Fabricados en latón, ideal para servicios más delicados
- Disponible en 4 tamaños individuales o en juego completo

Ancho	Ø de la Punta	Nº Catálogo
200mm	5mm	B248B
	6mm	B248C
	8mm	B248D
	9,5mm	B248E
Juego	Todas	SB248Z





MÁQUINAS UNIVERSALES DE ENSAYO

# MÁQUINAS UNIVERSALES DE ENSAYO - FMS

La serie FMS Starrett® es una familia de nuevos e innovadores sistemas de ensayos mecánicos disponibles en cuatro versiones con capacidades distintas de carga. Estos sistemas son ideales en mediciones de resistencias en general y pruebas de control de calidad precisos.

## CARACTERÍSTICAS

- Teste Universal  
Tracción, Compresión, Flexión, Cizalladura, Deformación, Pelado, COF (Coeficiente de Fricción).  
Cuatro capacidades de carga y velocidad de test (ver tabla)
- Precisión de medición  
Mejor que 0,1% en Medición de Carga  
Celda de carga conforme IEEE 1451-4 Mejor que 0,2% en Taza de Velocidad  
Atiende o excede la norma ASTM E4
- Innovadora interfaz con el usuario  
tablet a color con pantalla táctil  
Plantillas para realizar ensayos simples  
Configurador de ensayos para tests complejos
- Método de test reconocidos internacionalmente, de acuerdo con las normas ASTM, BS, DIN, ISO
- Fabricación esbelta e Integración de Sistema de Rutinas compactas  
Interfaz con dispositivos I/O
- Conformidad con la norma CE

Especificaciones		FMS500	FMS1000	FMS2500	FMS5000
Capacidad de carga	N/Kgf	500/50	1000/100	2500/250	5000/500
Velocidad de teste máxima	mm/min	1270	1270	1270	1270
Velocidad de teste mínima	mm/min	0.02	0.02	0.02	0.02
Carga máxima en la velocidad máxima	N/Kgf	500/50	1000/100	2500/250	5000/500
Velocidad máxima en la carga máxima	mm/min	1270	1270	1270	1270
Distancia de traslado	mm	361	762	1016	1016
Espacio vertical disponible	mm	559	953	1257	1206
Distancia de la cabeza medidora	mm/min	100	100	100	100
Altura del arco	mm	813	1270	1575	1575
Ancho del arco	mm	381	381	381	381
Profundidad del arco	mm	514	514	514	514
Peso del arco	Kg	61	77	88	88



**FMS500**

Para fabricantes de materiales hospitalarios y quirúrgicos

**FMS1000**

Para fabricantes de embalajes

**FMS2500**

Para fabricantes de componentes

**FMS5000**

Para fabricación a gran escala

# SISTEMAS DE TESTS DE MATERIALES - MMS

Nuestros nuevos sistemas de test de materiales responden a la necesidad de tests más avanzados, son fáciles de usar y programar sin comprometer la funcionalidad. Provee una solución accesible que atiende las exigencias técnicas de ingenieros e investigadores.

## CARACTERÍSTICAS

- Base de granito
- Columnas de aluminio extruído
- Tornillos esféricos precargados
- Permite obtener resultados con más de 5.000 puntos por segundo
- Rigidez de la estructura axial

## ¿QUIERE SABER MÁS?

SOLICITE NUESTRO FOLDER COMPLETO CON MÁS INFORMACIONES O ACCEDA A NUESTRO SITE:

[WWW.STARRETT.COM.AR/CATALOGOS](http://WWW.STARRETT.COM.AR/CATALOGOS)



MMS5500



MMS1000



MMS2500



MMS5000

# SISTEMAS DE TEST DE MATERIALES

Nuestros nuevos sistemas de test de materiales responden a necesidades de test más avanzados, son fáciles de usar y programar sin comprometer la funcionalidad. Provee una solución accesible que atiende las exigencias técnicas de ingenieros e investigadores.

## CARACTERÍSTICAS

- Diseños compactos para espacios de trabajo limitados
- Bases de granito, columnas de aluminio extruído, tornillos de avance precargados
- Utiliza células de cargas de perfil bajo o en formato "S"
- Codificador de alta resolución permitiendo gran exactitud en el control de posición
- Funcionamiento silencioso y control de movimiento con precisión
- Entrada y salida digital y analógica
- La medición de carga atiende los patrones de norma ASTM E4, ISO 7500-1, EM 10002-2
- Capacidades de carga de 500N a 50kN (50kgf a 5.000kgf) ajustables
- Alta rigidez axial con corrección de compensación de deflexión
- Canales dobles de entrada para extensómetros
- Comunicaciones USB y fácil de operar
- Captura de datos patrón de 5Hz a 5kHz

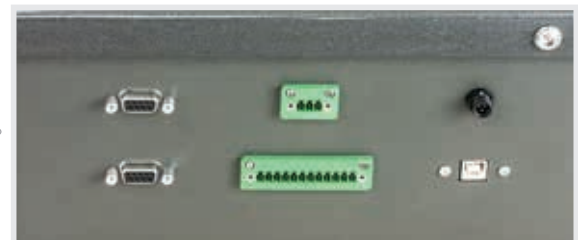


## SISTEMAS DE TEST CON COLUMNA DOBLE

Disponibles con capacidades de 10kN, 30kN y 50kN, son perfectas para test de muestras mayores y donde hay necesidad de mayor flexibilidad para test de baja y alta capacidad. Ideales para test de metales, compuestos, materiales de construcción, materiales automotores y aeroespaciales, y mucho más.

## SISTEMAS DE TEST CON COLUMNA ÚNICA

Disponibles con capacidades de 500N, 1kN, 2.5kN y 5kN. Recomendadas para test de tracción, compresión, flexión, cíclico, pelado y cizallamiento. Ofrecen límites de curso magnéticos que evitan accidentes en condiciones de sobrecarga.



## CANALES DE ENTRADA Y SALIDA DIGITAL Y ANALÓGICA

Todas las estructuras de los sistemas de test presentan canales de entrada y salida digital y analógica. Pueden interactuar con una variedad de equipos auxiliares y utilizan fórmulas y lógica programable para controlar las secuencias de ensayo.



DURÓMETROS

# DURÓMETRO DIGITAL 3805B SHORE-A

El 3805B ejecuta mediciones de dureza en la escala Shore A de una gran variedad de materiales blandos, incluyendo: gomas: vulcanizados blandos (ejemplo: caucho) nitrilo natural, materiales elastoméricos (goma y afines): GR-S, GR-1, neopreno, thiokol, ésteres, poliacrílicos flexibles; otros materiales blandos incluyendo cera, fieltro, cuero, etc. (materiales que normalmente ceden sobre presión de las uñas).

## CARACTERÍSTICAS

- Pantalla LED extra grande
- Control simple a través de 3 botones
- Características de congelamiento de resultados
- Rango de medición de 0 - 100 HSA
- Resolución 0,5 HSA
- HSA <math>\pm</math> grado
- Estuche personalizado

Descripción	Nº Catálogo
Durómetro Digital 3805B Shore A	3805B



¡ESTUCHE  
EXCLUSIVO!

¡PANTALLA LED  
EXTRA GRANDE!





# DURÓMETRO PORTÁTIL

## SERIE 3811A

Equipo para medición de piezas metálicas de grandes dimensiones.

### CARACTERÍSTICAS

- Acompañado de dispositivo de impacto D y bloque patrón calibrado
- Conversión de durezas Rockwell, Brinell, Vickers y Shore
- Energía: 2 baterías alcalinas AA, salida USB

Especificaciones	
Dimensiones	150 x 74 x 32mm
Rango de medición	200~960HL
Punta de contacto	metal duro
Exactitud en la medición	±0,5% (referencia de 800HL)
Máxima dureza de la muestra	980HV

Provisto con estuche de transporte, patrón de dureza y manual de instrucciones. Dispositivos opcionales de impacto disponibles.



## SERIE 3810A CON IMPRESORA ACOPLADA

El Durómetro 3810A es un instrumento digital proyectado para testar la dureza de piezas grandes de metales más duros.

### CARACTERÍSTICAS

- Combina rápidas velocidades de teste acoplado con amplia memoria para almacenamiento y salida
- Realiza testes que fácilmente son convertidos para escalas Rockwell, Brinell, Vickers y Shore
- Proyectado para testar la dureza en una amplia línea de piezas de metal
- Promedios de valores automático tanto en valores mínimos y máximos
- Utiliza dos baterías alcalinas AA con indicador de potencia baja, salida USB
- Capacidad de memoria para 100 grupos

### Opcional

- Dispositivos de impacto y anillos de apoyo especiales



Especificaciones	
Dirección del impacto	Vertical y horizontal
Exactitud de la medición	± 0,5% (se refiere a HL=800)
Espesor mínimo de la muestra	8mm
Temperatura de la operación	-10°C - +50°C

# DURÓMETROS DE BANCO

## ROCKWELL NORMAL SERIE 3814 ROCKWELL NORMAL Y SUPERFICIAL SERIE 3815

Este durómetro se destina a la medición de dureza Rockwell y Rockwell Superficial en una única unidad. Con su doble función, tiene construcción rígida a fin de obtener lecturas sensibles y exactas.



### CARACTERÍSTICAS

- Lectura analógica directa, fácil de operar
- Diseñado para proveer lecturas exactas
- Escalas de test de dureza Rockwell: A, B, C, D, E, F, G, H, K, L y M y atiende la Norma ASTM - 18
- Escalas de test de dureza Rockwell Superficial: HR15N, HR15T, HR30N, HR30T, HR45N y HR45T
- Provisto con penetrador de diamante, penetrador con esfera de 1/16", patrones de dureza HRC y HRB (3814) y HR15N, HR30N y HR45T (3815)
- Mesas de apoyo planas con 150mm (5.87") y 63mm (2.5"), mesa de apoyo con detalle en "V", estuche y protección contra polvo

### Especificaciones

Carga máxima (3815)	15 / 30 / 45 / 60 / 100 / 150kgf
Carga máxima (3814)	60 / 100 / 150kgf
Carga mínima (3815)	Superficial 3kgf
Carga mínima (3814)	10kgf
Aplicación de fuerza de teste	Peso muerto
Control de fuerza de teste	Manual
Altura teste máxima	15,2mm (6.0")
Profundidad de la garganta	14,0mm (5.5")
Alt. - Ancho - Profundidad de la unidad	66,0mm (26.0") - 46,2mm (18.2") - 23,9mm (9.4")
Peso de la unidad	113kg (250lbs)

# PATRONES DE DUREZA

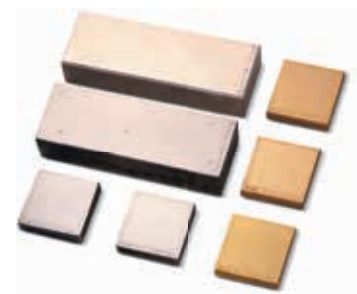
Los patrones de dureza Starrett® se destinan a las escalas Rockwell, Brinell o Vickers.

### CARACTERÍSTICAS

- Alta precisión
- Provistos con certificado de calibración de laboratorios certificados por la NVLAP o A2LA

El uso de chapas proporciona una superficie de trabajo más consistente y exacta. Test metalúrgicos comprueban que durante la producción de barras redondas, impurezas no metálicas de la composición migran para el centro de la barra.

El nombre científico para esta situación es segregación de carbonos que tiene como consecuencia lecturas diferentes hechas en el centro de la barra en aquellas elaboradas próximo a los bordes. Algunos fabricantes remedian esta situación haciendo un orificio en el centro de los patrones.



### Relación de durezas disponibles

Durezas Rockwell C: 25 a 63, Durezas Rockwell B: 10 a 90, Durezas Rockwell A: 60 a 80, Durezas Rockwell 15N Superficial: 10 a 90, Durezas Rockwell 15T Superficial: 60 a 90, Durezas Rockwell 30N Superficial: 40 a 80, Durezas Rockwell 30T Superficial: 10 a 80, Durezas Rockwell 45T Superficial: 10 a 70

Durezas Brinell: 3000kg alta y baja, 500kg alta y baja, 62,5kg HB 40-50, HB 63 (baja)

Durezas Vickers: 140-900 HV5, 280-300 HV10

Kits con 3 patrones de referencia para calibrar Rockwell C, Kits con 3 patrones de referencia para calibrar Rockwell Superficial 30N, Kits con 3 patrones de referencia para calibrar Rockwell C y Superficial 30N



MICRO ACEITE ANTICORROSIVO

# MICRO ACEITE ANTICORROSIVO

## M1 - AEROSOL

M1 es un lubricante instantáneo colaborador del Medio Ambiente. No contiene los nocivos detergentes y clorofluorocarbonos.

Es el lubricante que le proporciona mayor valor a su dinero. Él seca y no atrae suciedad y otras impurezas, como hacen muchos lubricantes famosos.

### CARACTERÍSTICAS

- Protege contra el oxidación
- Penetra, limpia y lubrica
- Remueve la humedad evitando la corrosión
- Elimina chirridos
- Práctico inyector vaporizador que permite vaporizar de cabeza para abajo y/o en lugares de difícil acceso

Descripción	N° Catálogo
Aerosol con 300ml	M1-215



M1-215





M1

# MICRO ACEITE ANTICORROSIVO

## M1 - INDUSTRIAL

### Aplicaciones Industriales

- Protege las superficies de trabajo de las maquinarias
- Usado en los tanques donde las piezas son sumergidas durante el proceso de producción, protegiéndolas
- Aplicado sobre herramientas almacenadas como medida de prevención
- Eficaz en situaciones de extrema corrosión, que destruye equipos metálicos como rollos, cremalleras, correas transportadoras, etc.
- Usados en ambientes marítimos

### Aplicaciones Universales

- Usado para secar sistemas de incendio de vehículos cuando están mojados
- Excelente en los patines y bicicletas
- Ideal para guías de cajones y batientes de ventanas
- Remueve el alquitrán de parachoques de vehículos y superficies pintadas. Puede también ser fácilmente removido de las superficies antes de la aplicación de pintura
- Usado en herramientas, bisagras, dispositivos, armas, cuchillos, molinetes, trabas, etc.

Descripción	Nº Catálogo
Bidón Plástico con 5 Litros	M1-5
Bidón Plástico con 20 Litros	M1-20
Tambor Metálico con 200 Litros	M1-200



# ¿USTED CONOCE POWERCALC?

Software para ayudar en la selección correcta de la lámina de sierra de cinta

Para obtener el máximo de desempeño en una máquina de sierra de cinta, es importante usar la lámina de sierra adecuada. El PowerCalc permite la impresión de informes (simulación de resultados) para mejor control de los cortes.



¡UTILICE GRATUITAMENTE EL  
**POWERCALC!**  
¡VERSIÓN ONLINE!

Acceda:

[www.starrett.com.br/powercalc](http://www.starrett.com.br/powercalc)

VIDEO DISPONIBLE  
EN INTERNET  
[www.starrett.com.br/video](http://www.starrett.com.br/video)

Sus cálculos se salvarán,  
pudiendo ser accedidos en  
cualquier momento.

HISTÓRICO DON CÁLCULOS

Descripción	Selección	Selección
Alum. Corrosivo 1000 METALURGIA WDNZ 1000 x 250 x 0.8	1000 x 250 x 0.8	1000 x 250 x 0.8
Alum. - HERRAMIENTA 1000 x 250 x 0.8	1000 x 250 x 0.8	1000 x 250 x 0.8
Alum. - HERRAMIENTA 1000 x 250 x 0.8	1000 x 250 x 0.8	1000 x 250 x 0.8
Para Fundido 1000 x 250 x 0.8 METALURGIA WDNZ 1000 x 250 x 0.8	1000 x 250 x 0.8	1000 x 250 x 0.8
Alum. Corrosivo 1000 x 250 x 0.8	1000 x 250 x 0.8	1000 x 250 x 0.8
Alum. Corrosivo 1000 x 250 x 0.8	1000 x 250 x 0.8	1000 x 250 x 0.8
Alum. Corrosivo 1000 x 250 x 0.8	1000 x 250 x 0.8	1000 x 250 x 0.8
Alum. Corrosivo 1000 x 250 x 0.8	1000 x 250 x 0.8	1000 x 250 x 0.8

# Starrett®

Tel.: +55 11 2118 8200  
[starrett.export@starrett.com.br](mailto:starrett.export@starrett.com.br) - [www.starrett.com](http://www.starrett.com)

¡Conéctese al Mundo Starrett®!



Facebook, Twitter, Flickr, YouTube e LinkedIn son marcas registradas, respectivamente, por las empresas Facebook Inc., Twitter Inc., Yahoo Inc., Google Inc. e LinkedIn Corporation.



[starr.in/redes-sociales](http://starr.in/redes-sociales)



Starrett®

- presents -



SIERRA SABLE  
X  
ROBOTS

LAS SIERRAS DE SABLE BIMETAL ÚNICO STARRETT PERMITE LA ACCIÓN DE CORTE RÁPIDO EN UNA VARIEDAD DE MATERIALES Y ESPESORES. LAS HOJAS DE SIERRA SABLE ESTÁN DISPONIBLES DIFERENTES JUEGOS DE DIENTES Y MODELOS QUE LE PERMITEN CORTAR TODO TIPO DE MATERIALES: ACERO, METALES NO FERROSOS, MADERA (INCLUSO CON CLAVOS), PLÁSTICOS Y OTROS. LAS HOJAS PRODUCIDAS CON BIMETÁLICA ÚNICO SON INASTILLABLES, PARA GARANTIZAR LA SEGURIDAD EN EL PROCESO DE CORTE.

DISPONIBLE EN LAS MEJORES TIENDAS

## LÍNEA DE PRODUCTOS STARRETT®

**Bloques Patrón**

**Discos Abrasivos**

**Herramientas de Precisión**

**Instrumentos de Medición**

**Medidores de Rugosidad**

**Máquinas de Medición Óptica**

**Máquinas de Sierra de Cinta**

**Máquinas Universales de Ensayo Mecánico**

**Niveladores de Granito y Accesorios**

**Sierras Circulares**

**Sierras de Cinta**

**Sierras y Herramientas Manuales**

**Sistemas de Medición a Láser**

**Soluciones Personalizadas de Medición**

**Servicios**

# METROLOGÍA DIMENSIONAL

# Starrett®



¡Conéctese al Mundo Starrett!



Facebook, Twitter, Flickr, YouTube e LinkedIn son marcas registradas, respectivamente, por las empresas Facebook Inc., Twitter Inc., Yahoo Inc., Google Inc. e LinkedIn Corporation.

[starr.in/redes-sociales](http://starr.in/redes-sociales)

**América Central, Caribe  
y América del Sur**  
Tel.: +55 11 2118 8200  
[starrett.export@starrett.com.br](mailto:starrett.export@starrett.com.br)  
[www.starrett.com.ar](http://www.starrett.com.ar)  
[www.starrett.com.co](http://www.starrett.com.co)  
[www.starrett.cl](http://www.starrett.cl)  
[www.starrett.pe](http://www.starrett.pe)  
[www.starrett.com](http://www.starrett.com)

**México**  
Tel.: (52) 844 432 4660  
Fax: (52) 844 432 4661  
[atencionalcliente@starrett.com](mailto:atencionalcliente@starrett.com)  
[www.starrett.com.mx](http://www.starrett.com.mx)

Catálogo Metrología Dimensional  
Edición: Julio/14 - Revisión: Enero/15  
Catálogo sujeto a alteración sin previo aviso  
Imágenes ilustrativas